



PROJECT NUMBER RA-13-01

PROJECT NAME

อาคารแสดงนิทรรศการ และภาคต่อ
นิคมทหาร จำนวน 1 หลัง

OWNER: **UTK** ราชบมด
กรุงเทพ

LOCATION:
เลขที่ 2 ถนนกลางใจดี แขวงทุ่งเตาแดง
เขตสาทร กรุงเทพมหานคร 10120

architects
rega บริษัท เรกา จำกัด
101/1 ถนนสุขุมวิท แขวงคลองเตย
เขตวัฒนา กรุงเทพมหานคร 10110
TEL. 02-2710099
FAX 02-2710099
E-MAIL rega@regajoin.com

บริษัท เรกา สถาปนิก จำกัด

ARCHITECT	AUTHORIZED SIGNATURE
นายสุวิทย์ วัฒนพงษ์ 2-สี 998	
นายวิชาญ วัฒนพงษ์ 2-สี 2572	
นายสมชาย วัฒนพงษ์ 2-สี 10742	
นายวิวัฒน์ วัฒนพงษ์ 2-สี 15275	
นายสมชาย วัฒนพงษ์ 2-สี 15872	

STRUCTURAL ENGINEER	AUTHORIZED SIGNATURE
นายสุวิทย์ วัฒนพงษ์ 2-สี 998	
นายวิชาญ วัฒนพงษ์ 2-สี 2572	
นายสมชาย วัฒนพงษ์ 2-สี 10742	
นายวิวัฒน์ วัฒนพงษ์ 2-สี 15275	

วิศวกรควบคุมแบบ และ รายการค่าเผิงค่าง
นายวิชาญ วัฒนพงษ์ 2-สี 2572

ELECTRICAL ENGINEER	AUTHORIZED SIGNATURE
นายวิชาญ วัฒนพงษ์ 2-สี 2572	
นายสมชาย วัฒนพงษ์ 2-สี 10742	

MECHANICAL ENGINEER	AUTHORIZED SIGNATURE
นายวิชาญ วัฒนพงษ์ 2-สี 2572	
นายสมชาย วัฒนพงษ์ 2-สี 10742	

SANITARY ENGINEER	AUTHORIZED SIGNATURE
นายวิชาญ วัฒนพงษ์ 2-สี 2572	
นายสมชาย วัฒนพงษ์ 2-สี 10742	

GENERAL NOTE
This drawing is the property of ARCHITECTS BY LETTER OR ONE OF THE
APPLICABLE IT IS SUBJECT TO RETURN FROM DEMAND AND IS NOT TO BE
USED EXCEPT IN CONNECTION WITH THE PROJECT FOR WHICH IT IS PREPARED
AND ALL RIGHTS ARE RESERVED FOR PROTECT COPYRIGHTS.
ให้ใช้สำหรับโครงการเท่านั้น ไม่สามารถนำออก

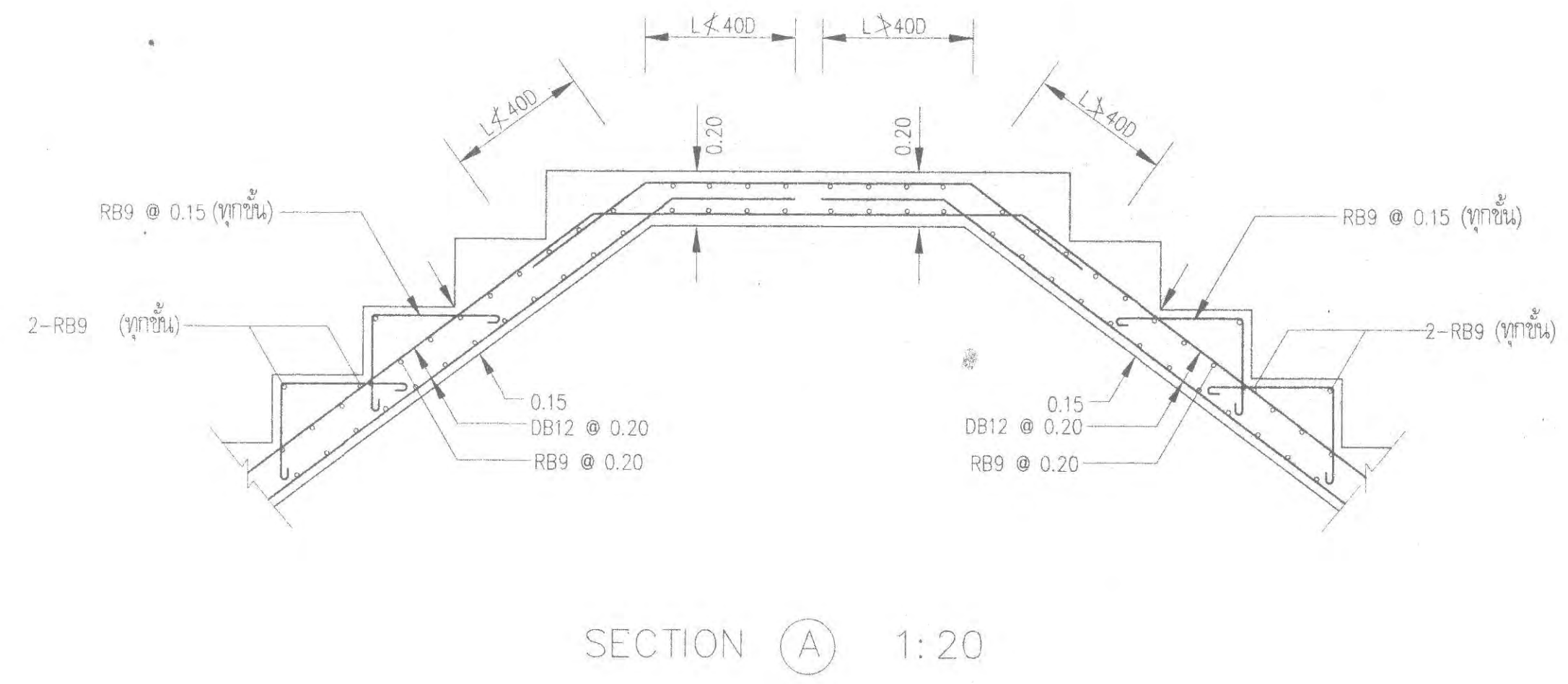
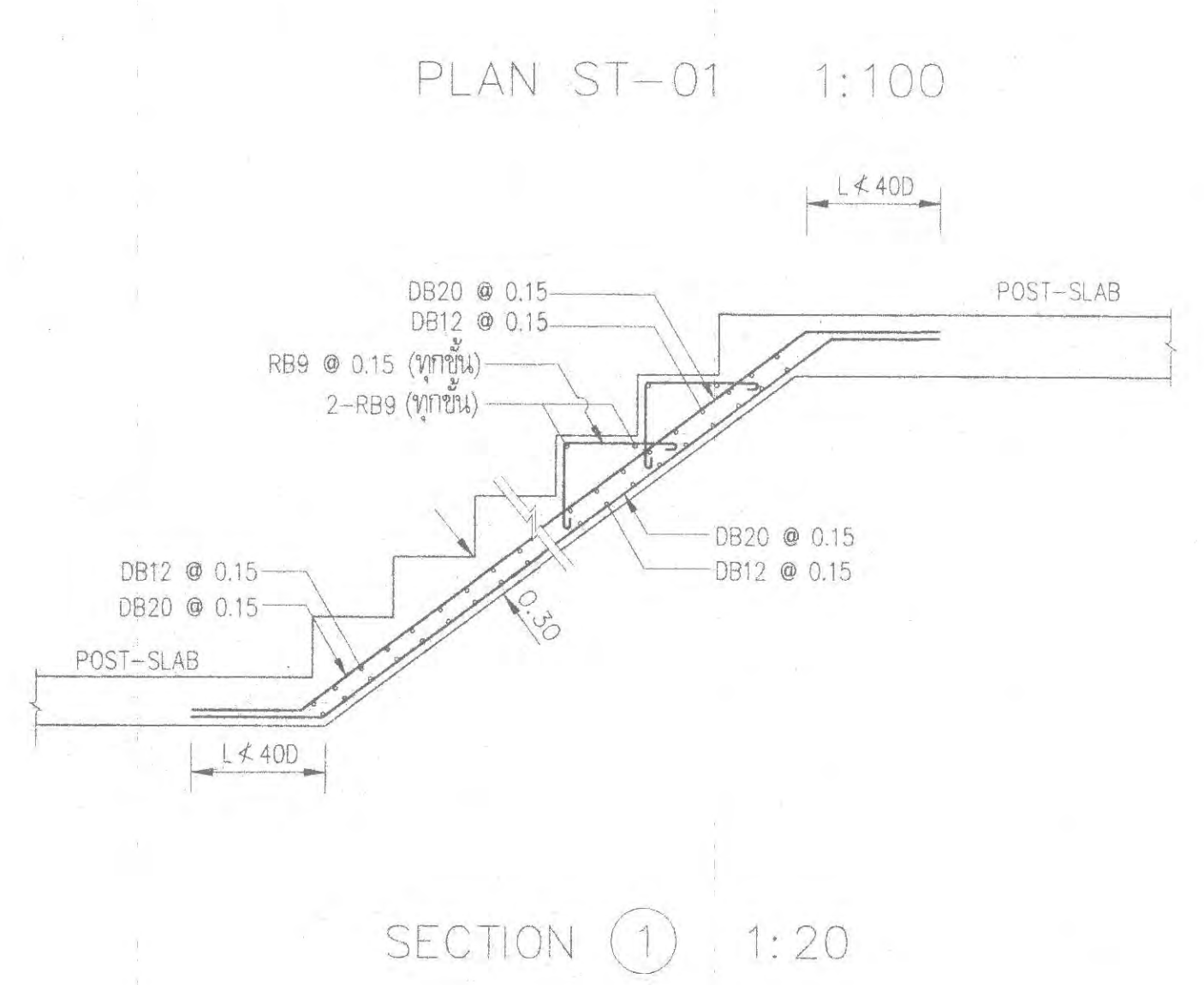
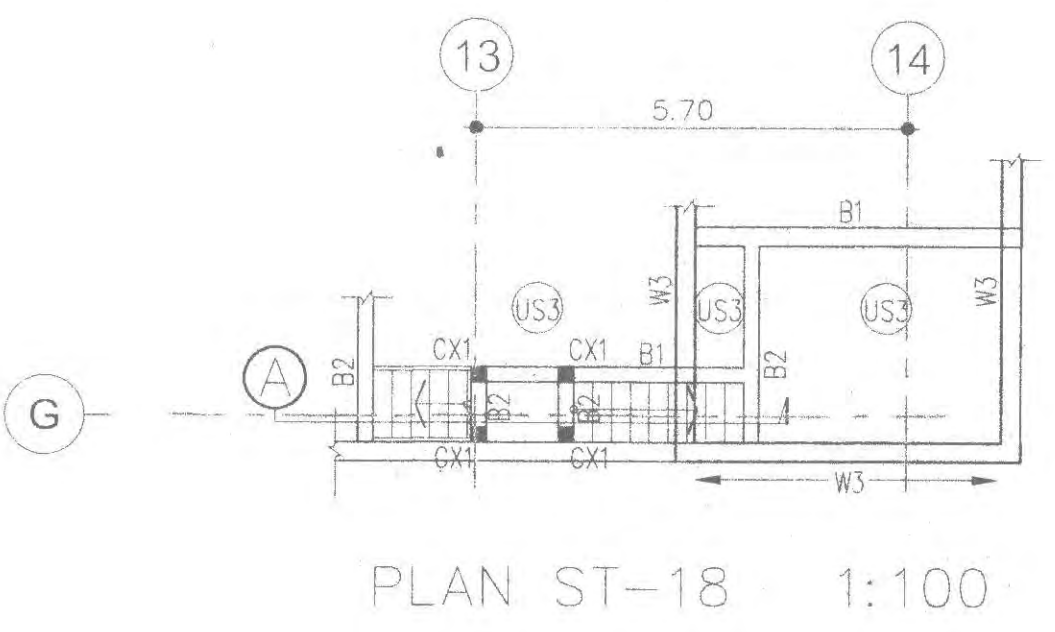
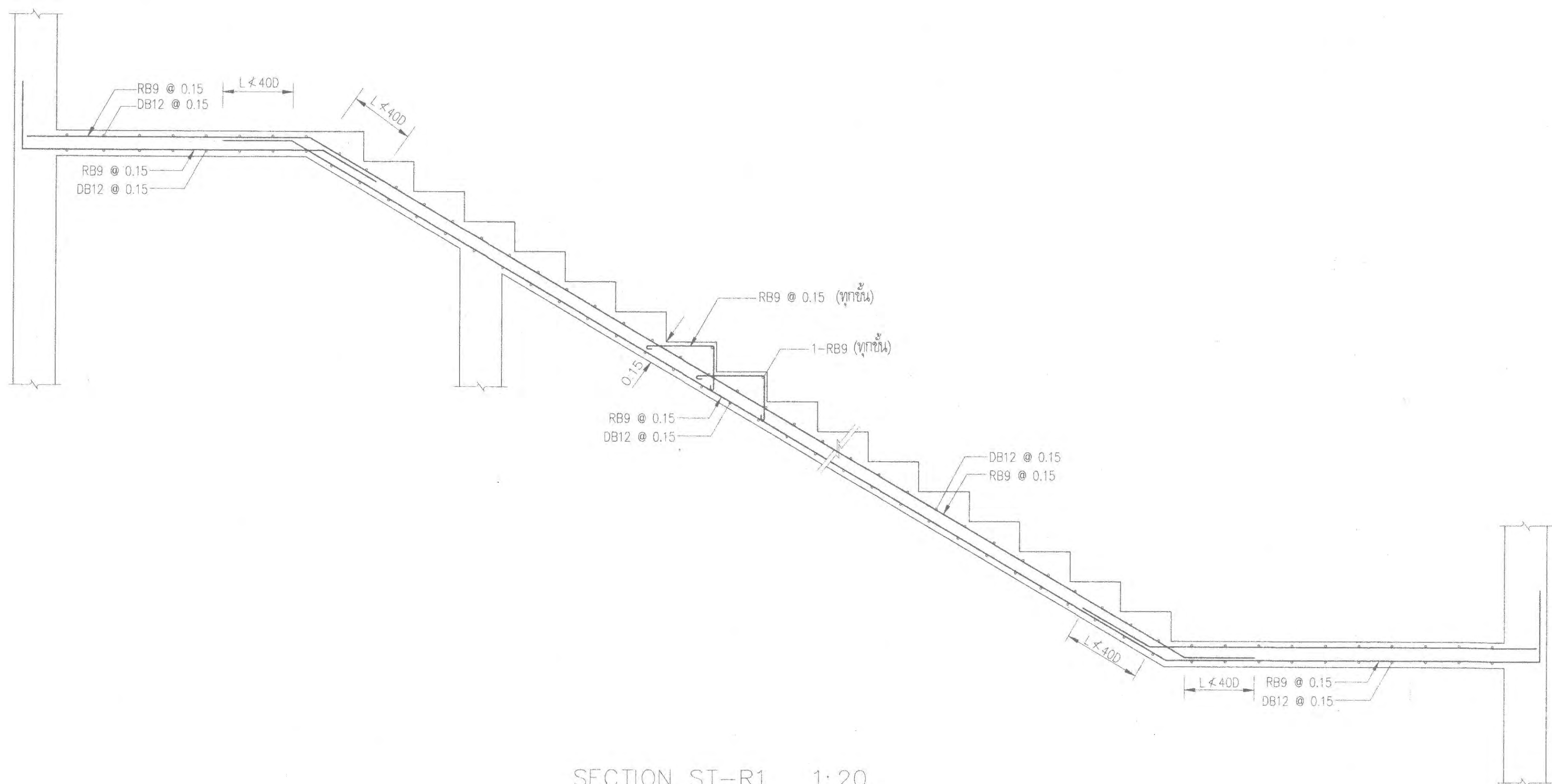
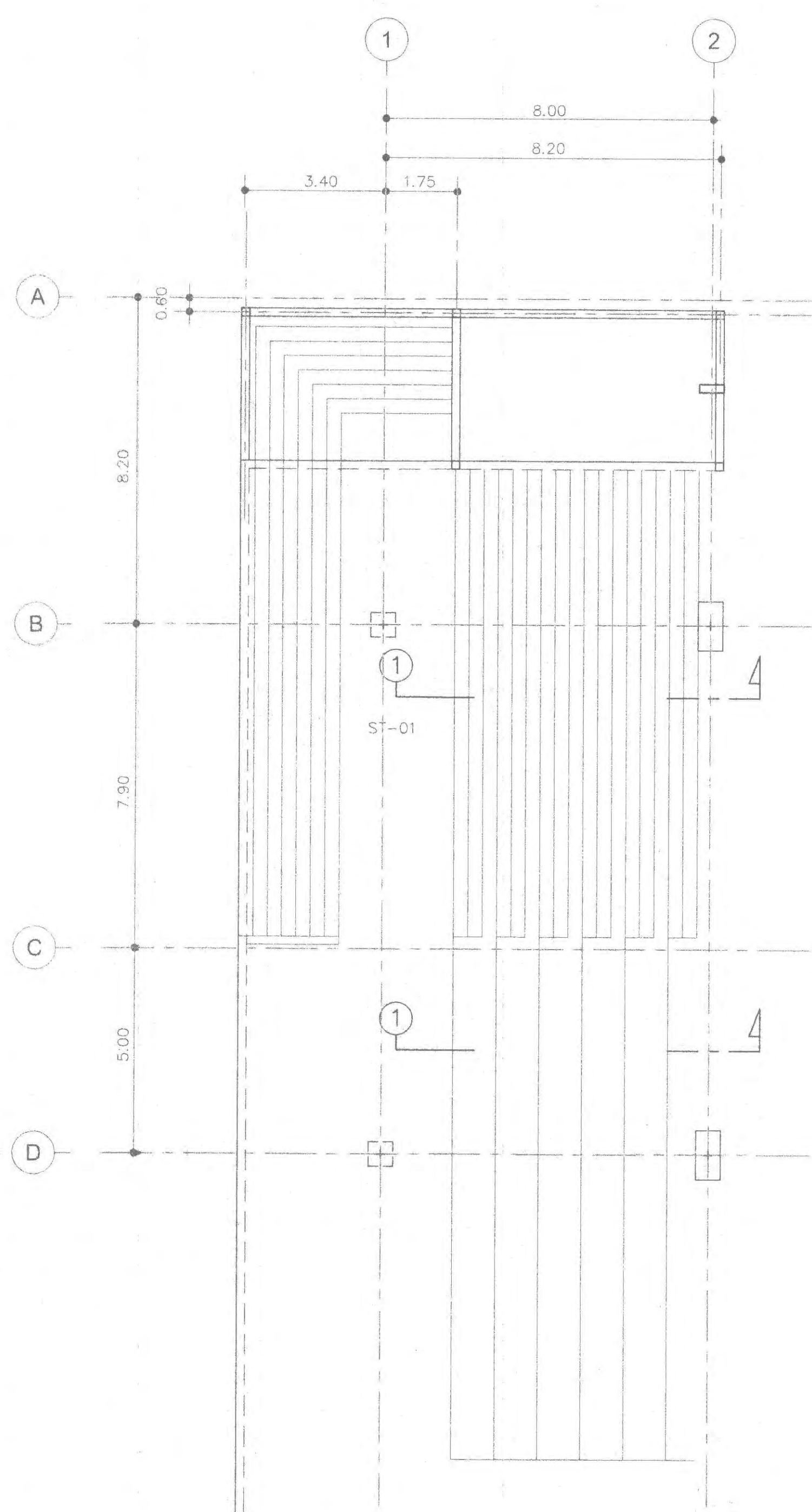
คณะกรรมการควบคุมแบบ	AUTHORIZED SIGNATURE
1. นายวิชาญ วัฒนพงษ์ 2-สี 2572 วิศวกรควบคุมแบบ	
2. นายวิชาญ วัฒนพงษ์ 2-สี 2572 วิศวกรควบคุมแบบ	
3. นายวิชาญ วัฒนพงษ์ 2-สี 2572 วิศวกรควบคุมแบบ	
4. นายวิชาญ วัฒนพงษ์ 2-สี 2572 วิศวกรควบคุมแบบ	
5. นายวิชาญ วัฒนพงษ์ 2-สี 2572 วิศวกรควบคุมแบบ	
6. นายวิชาญ วัฒนพงษ์ 2-สี 2572 วิศวกรควบคุมแบบ	

ISSUE/REVISION	DESCRIPTION	BY	DATE
1	แบบแปลนอาคาร - แบบก่อสร้าง	***	30-08-13
2	แบบแปลนอาคาร - แบบก่อสร้าง (เพิ่มเติม)	***	31-10-14

DRAWING TITLE

ขยายรายละเอียด บันได
1/9

CHECKED BY	SIGNED	DRAWING NO.
ARCHITECT		S-10-1
STRUCTURAL ENGINEER		
ELECTRICAL ENGINEER		
MECHANICAL ENGINEER		
SANITARY ENGINEER		
DRAWN BY		SCALE
PRINTED DATE	31-10-14	REF. FILE





PROJECT NUMBER RA-13-01

PROJECT NAME

อาคารแสดงนิทรรศการ และการฝึกฝน
นิเทศการ จำนวน 1 หลัง

OWNER: **LTK** ราชมงคล
กรุงเทพ

LOCATION:
เลขที่ 2 ถนนแจ้งวัฒนะ แขวงทุ่งพญาศรี
เขตหลักสี่ กรุงเทพมหานคร 10120

architects
regal
บริษัท เรกา สถาปนิก จำกัด

ARCHITECT	AUTHORIZED SIGNATURE
นายสุวิทย์ พงษ์ภักดี	2-สี 368
นายวิชาญ งามบุญ	8-สี 2572
นายวิชาญดี พงษ์ภักดี	8-สี 10742
นายสุวิทย์ พงษ์ภักดี	8-สี 16278
นายวิชาญดี พงษ์ภักดี	8-สี 15872

STRUCTURAL ENGINEER	
นายสุวิทย์ พงษ์ภักดี	8-สี 3683
นายวิชาญดี พงษ์ภักดี	8-สี 5665
นายวิชาญดี พงษ์ภักดี	8-สี 46748
นายวิชาญดี พงษ์ภักดี	8-สี 55033

ELECTRICAL ENGINEER	
นายวิชาญดี พงษ์ภักดี	8-สี 4506

MECHANICAL ENGINEER	
นายวิชาญดี พงษ์ภักดี	8-สี 1958

SANITARY ENGINEER	
นายวิชาญดี พงษ์ภักดี	8-สี 255

GENERAL NOTE	
1. THIS DRAWING IS THE PROPERTY OF ARCHITECTS & LIMITED. NO ONE IS TO BE REPRODUCED OR TRANSMITTED IN ANY FORM OR BY ANY MEANS, ELECTRONIC OR MECHANICAL, INCLUDING PHOTOCOPYING, RECORDING, OR BY ANY INFORMATION STORAGE AND RETRIEVAL SYSTEM, WITHOUT THE WRITTEN PERMISSION OF ARCHITECTS & LIMITED.	
2. DO NOT SCALE THIS DRAWING. USE DIMENSIONS SHOWN ON THIS DRAWING.	
3. THIS DRAWING IS THE PROPERTY OF ARCHITECTS & LIMITED. NO ONE IS TO BE REPRODUCED OR TRANSMITTED IN ANY FORM OR BY ANY MEANS, ELECTRONIC OR MECHANICAL, INCLUDING PHOTOCOPYING, RECORDING, OR BY ANY INFORMATION STORAGE AND RETRIEVAL SYSTEM, WITHOUT THE WRITTEN PERMISSION OF ARCHITECTS & LIMITED.	

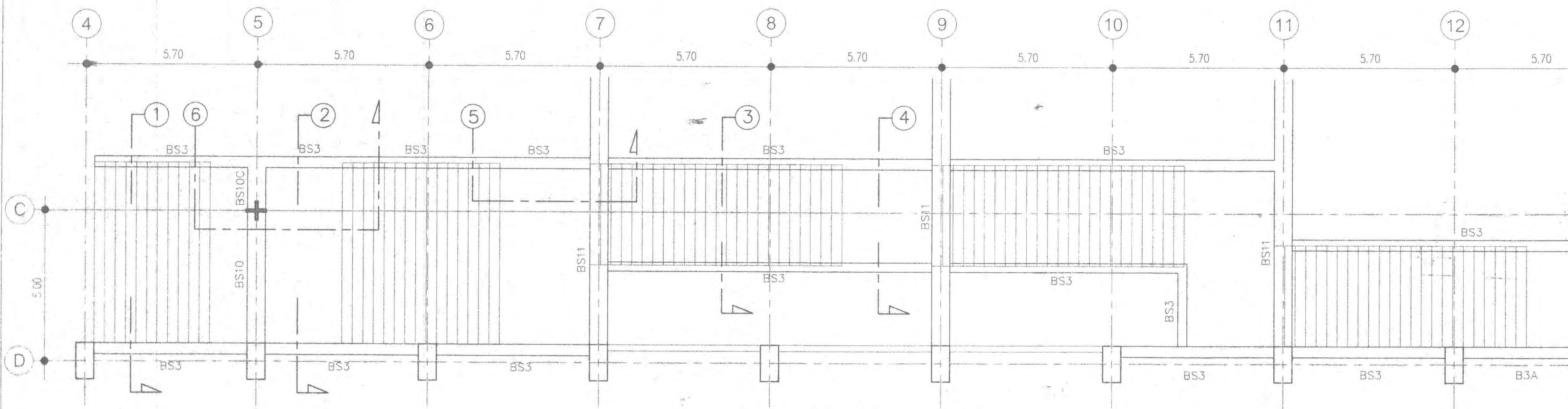
PERSONNEL	
1. นายวิชาญดี พงษ์ภักดี	สถาปนิก
2. นายวิชาญดี พงษ์ภักดี	สถาปนิก
3. นายวิชาญดี พงษ์ภักดี	สถาปนิก
4. นายวิชาญดี พงษ์ภักดี	สถาปนิก
5. นายวิชาญดี พงษ์ภักดี	สถาปนิก
6. นายวิชาญดี พงษ์ภักดี	สถาปนิก

ISSUE/REVISION			
NO.	DESCRIPTION	BY	DATE
1	แบบแปลนอาคาร - แบบก่อสร้าง	www	30-08-13
2	แบบแปลนอาคาร - แบบก่อสร้าง (แก้ไข)	www	31-10-14

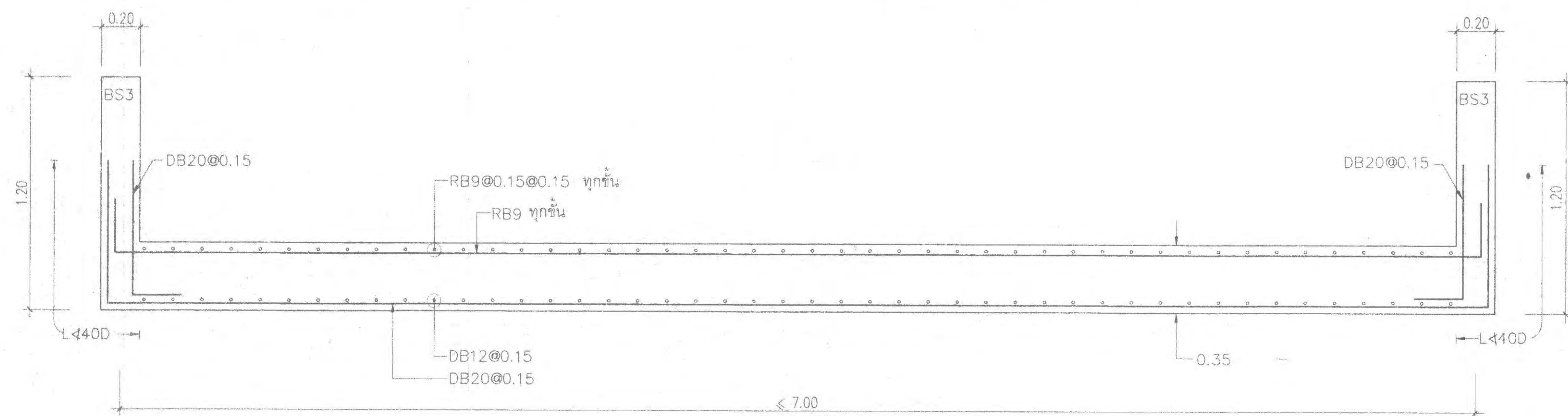
DRAWING TITLE	
ขายรายละเอียด บันได	
2/9	

CHECKED BY		DRAWING NO.	
ARCHITECT	SIGNED	S-10-2	
DATE			
SCALE			

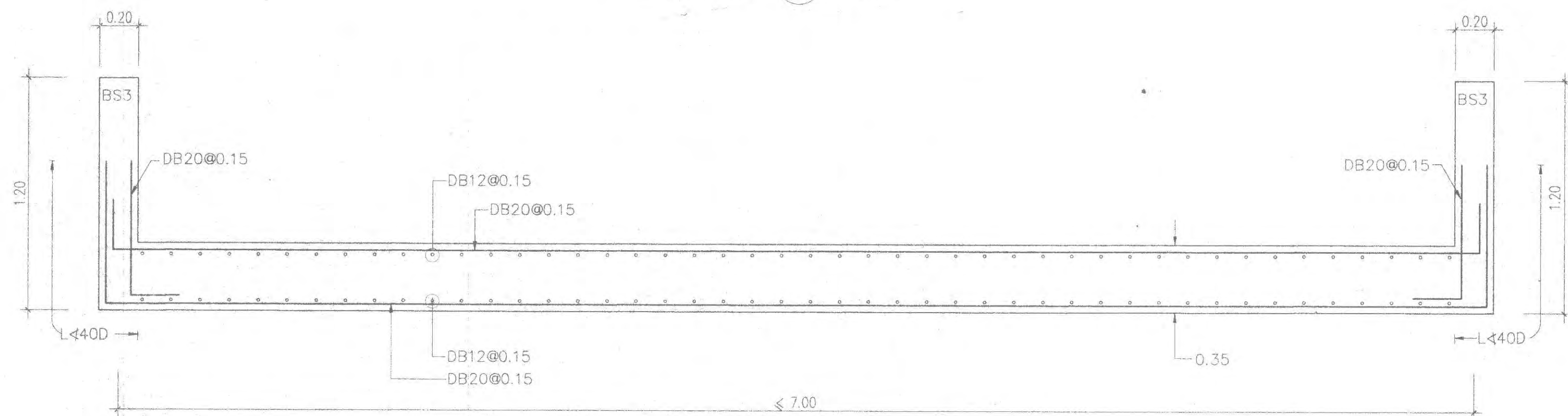
DRAWN BY		SCALE	
PRINTED DATE	31-10-14	REF.	FILE



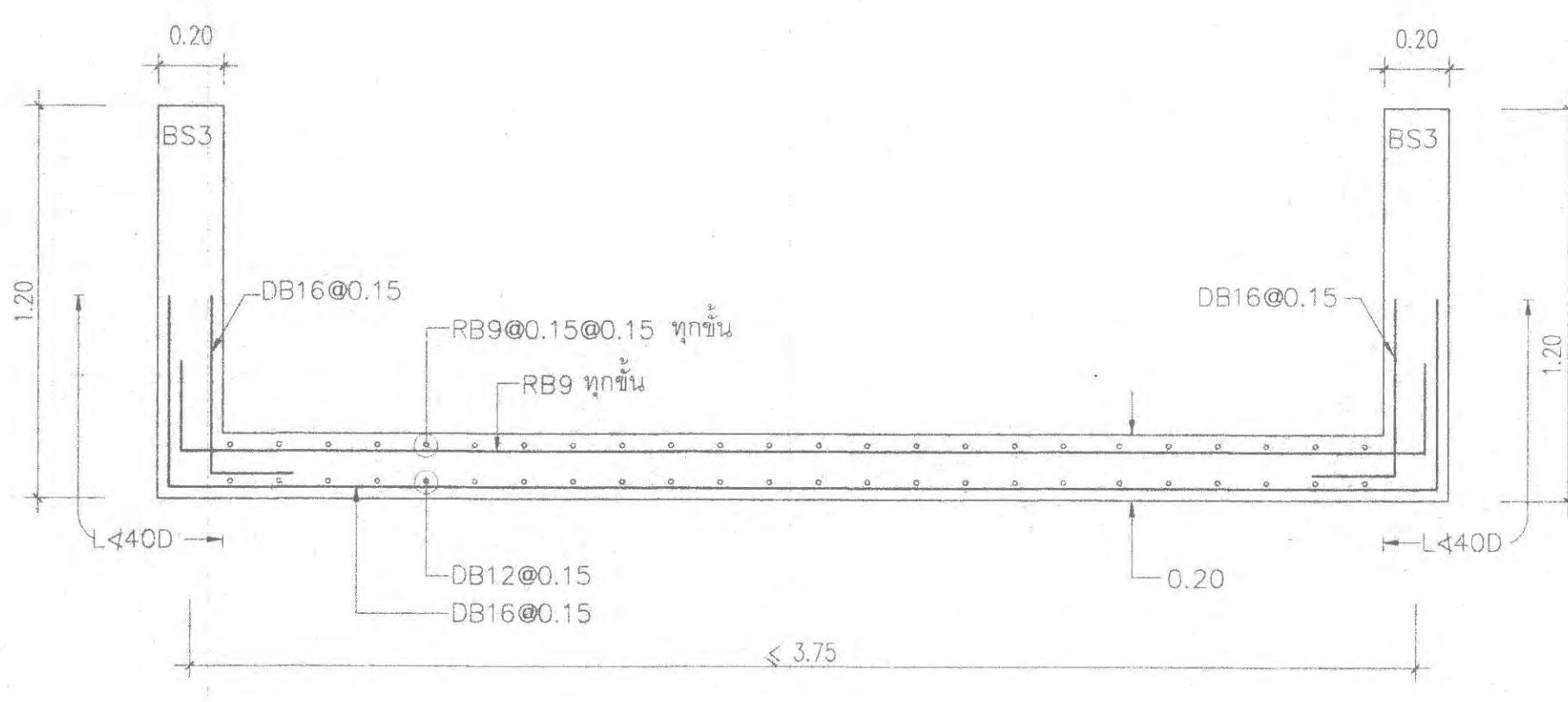
PLAN ST-02 1:100



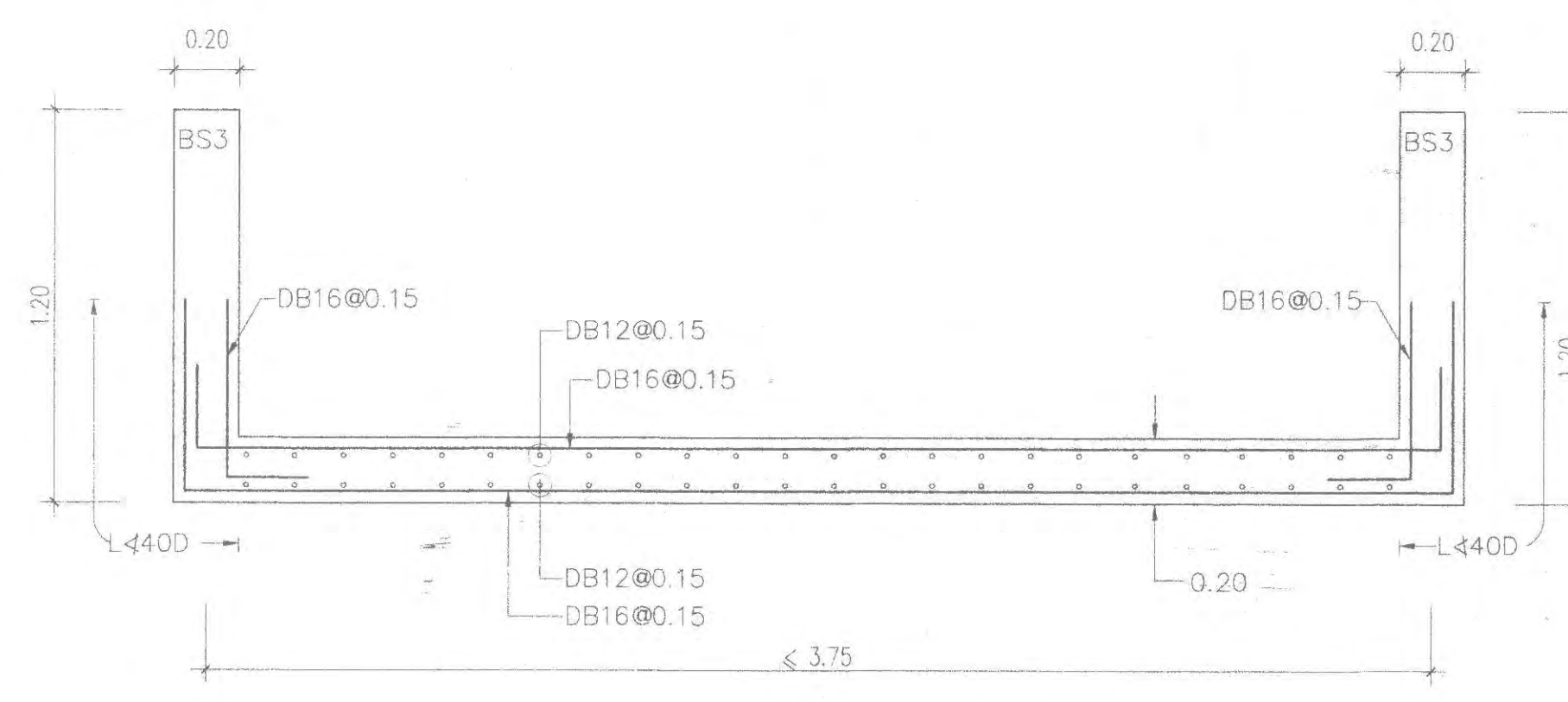
SECTION 1 1:20



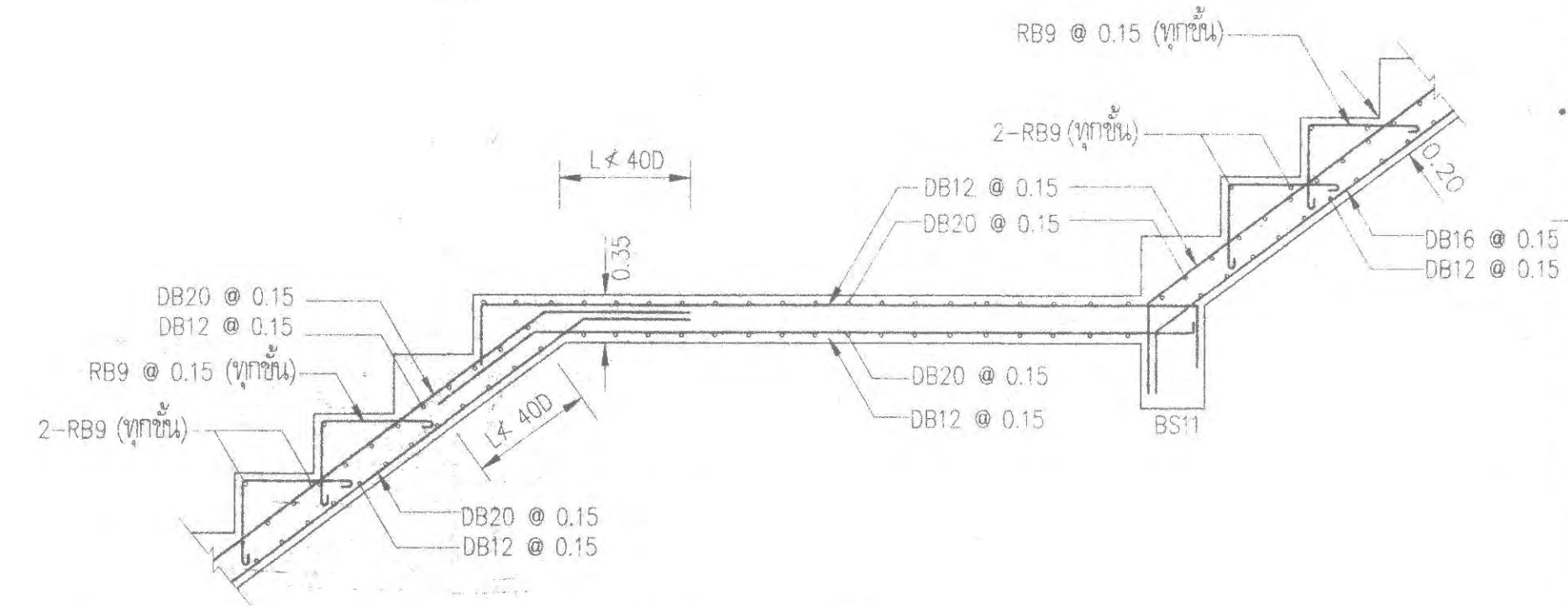
SECTION 2 1:20



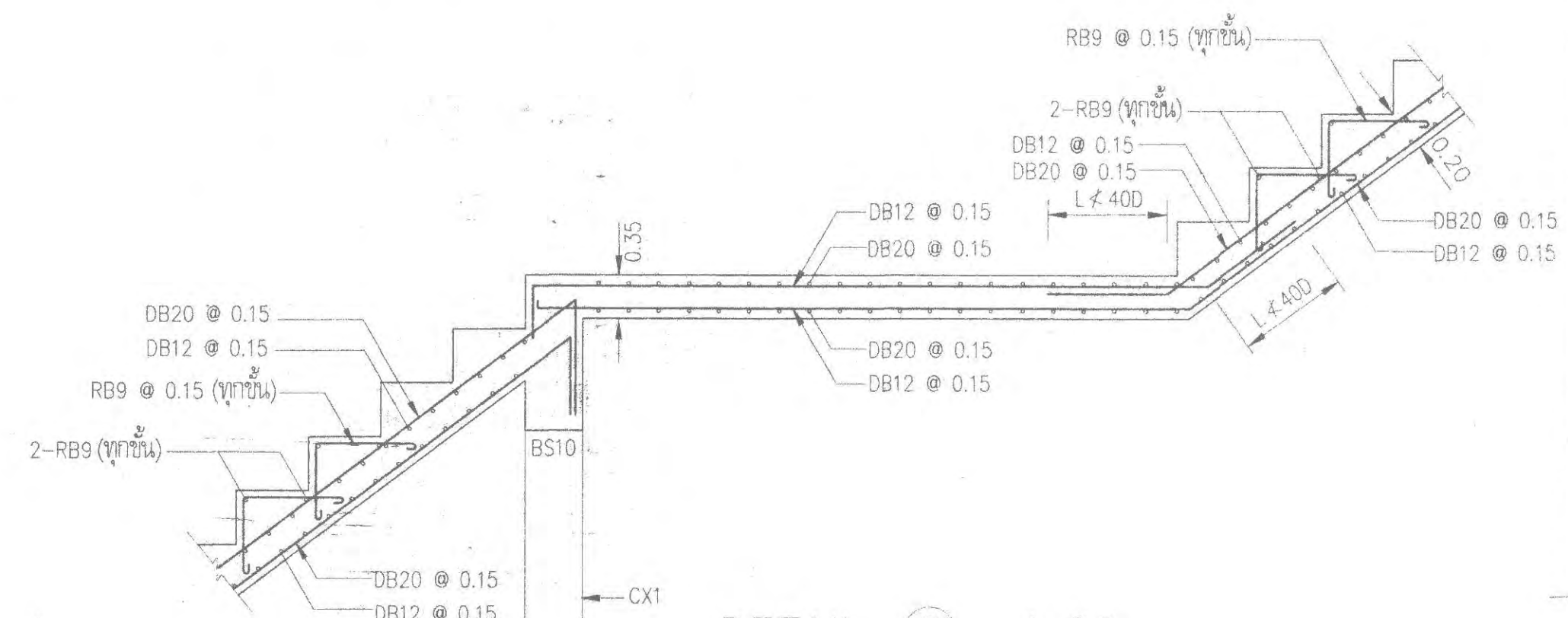
SECTION 3 1:20



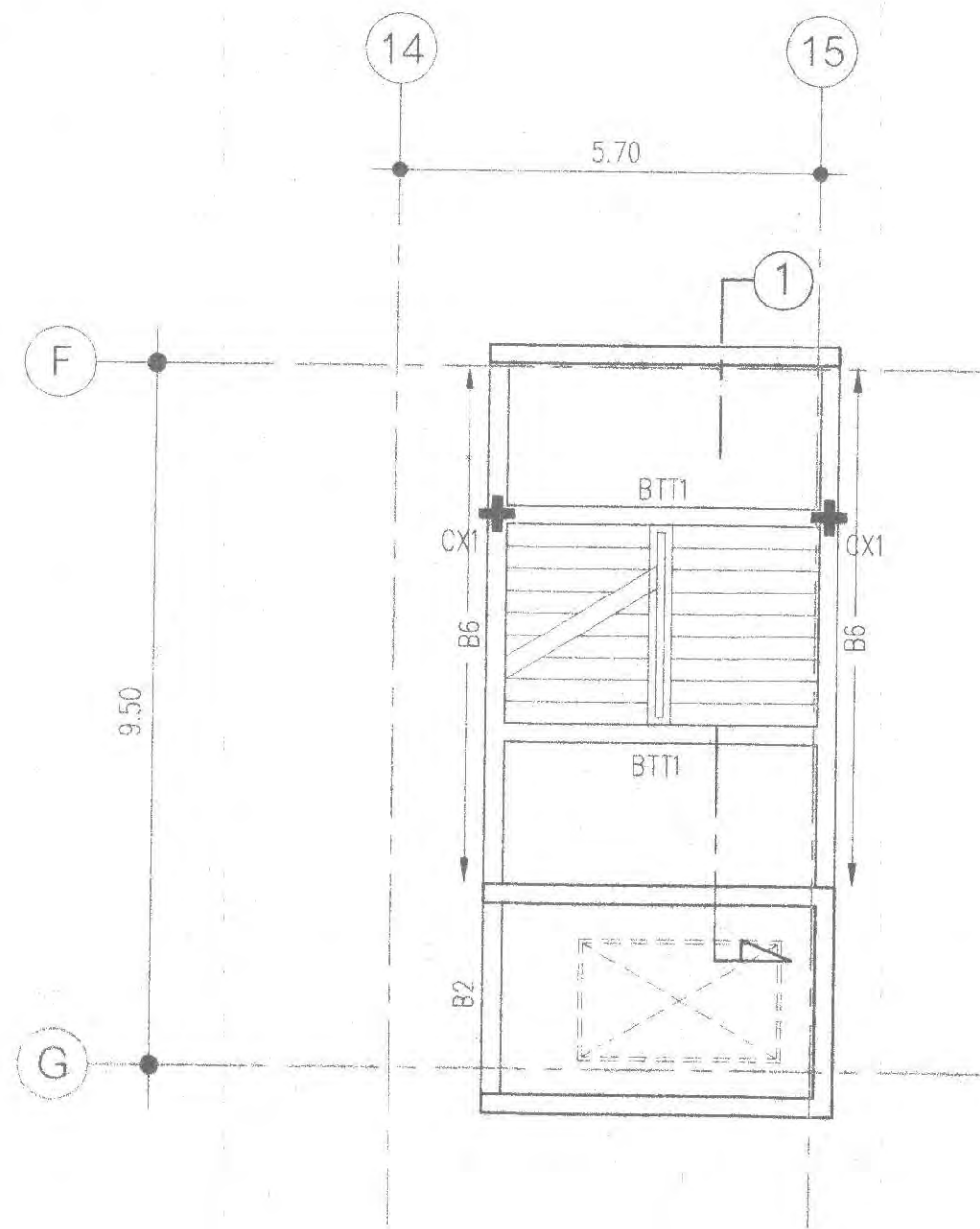
SECTION 4 1:20



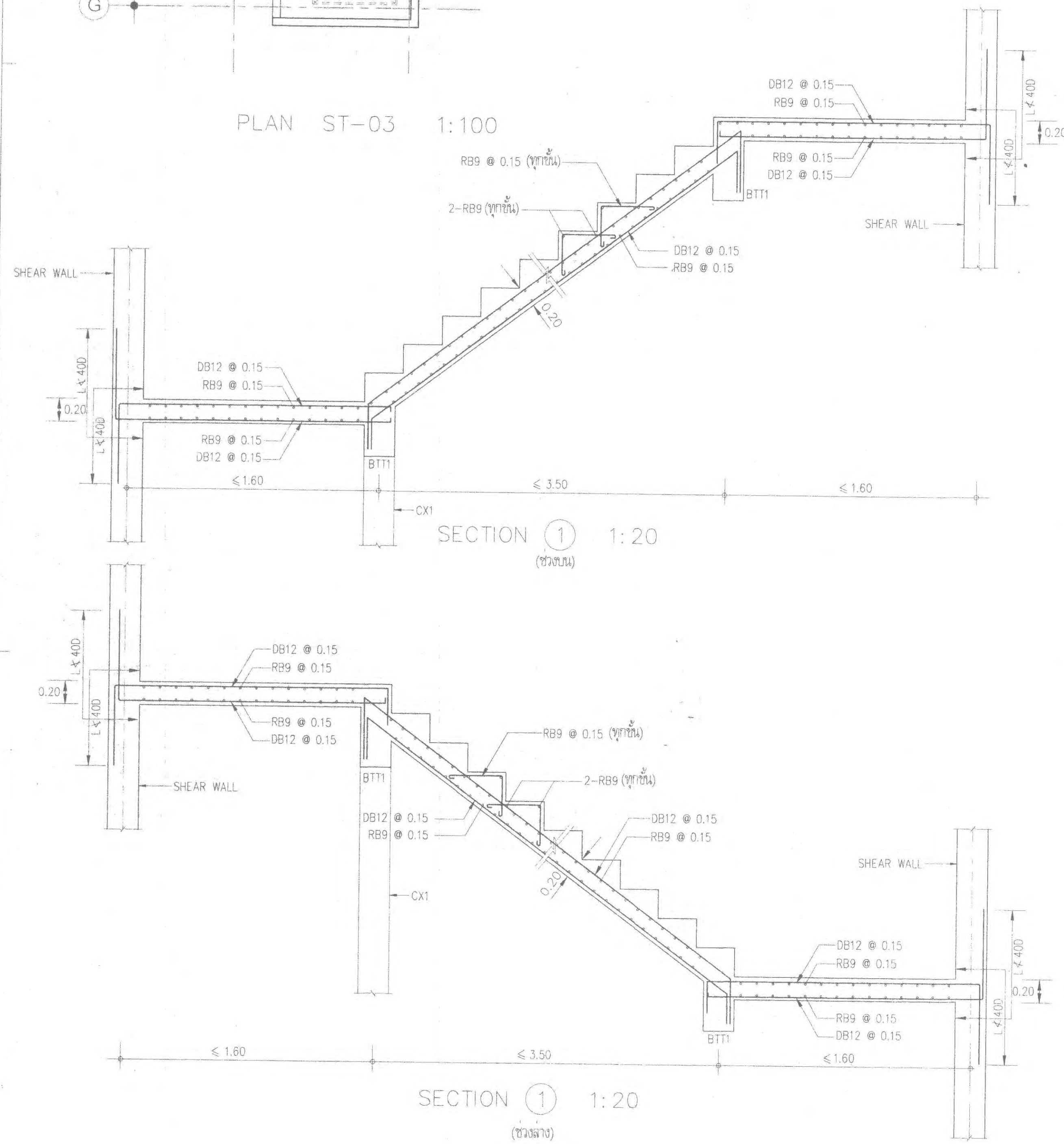
DETAIL 5 1:20



DETAIL 6 1:20

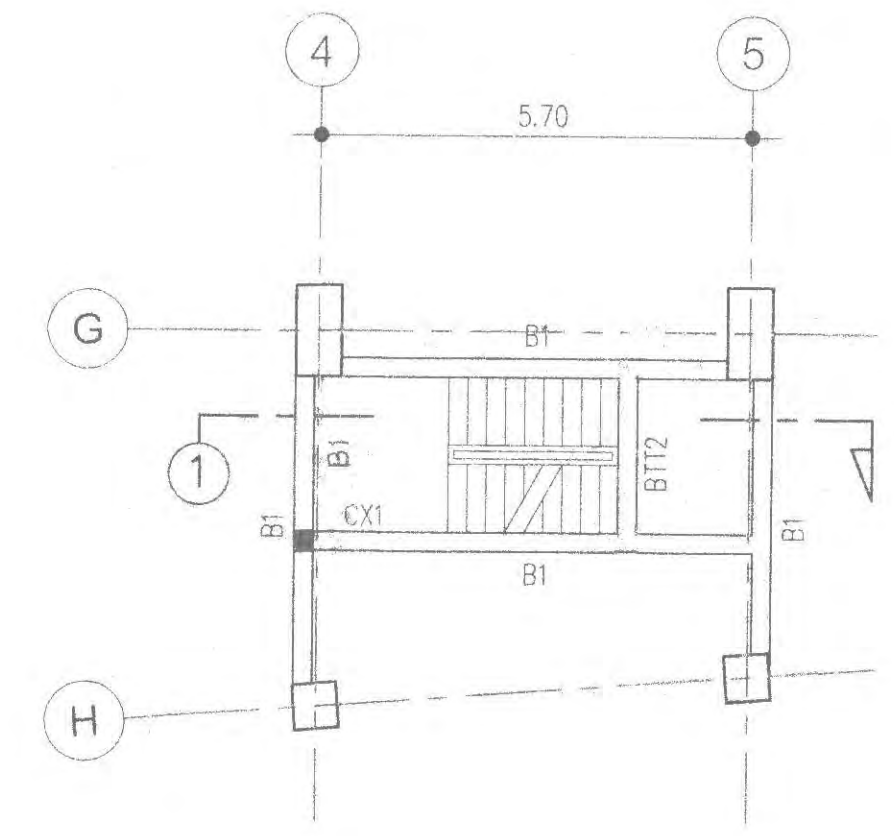


PLAN ST-03 1:100

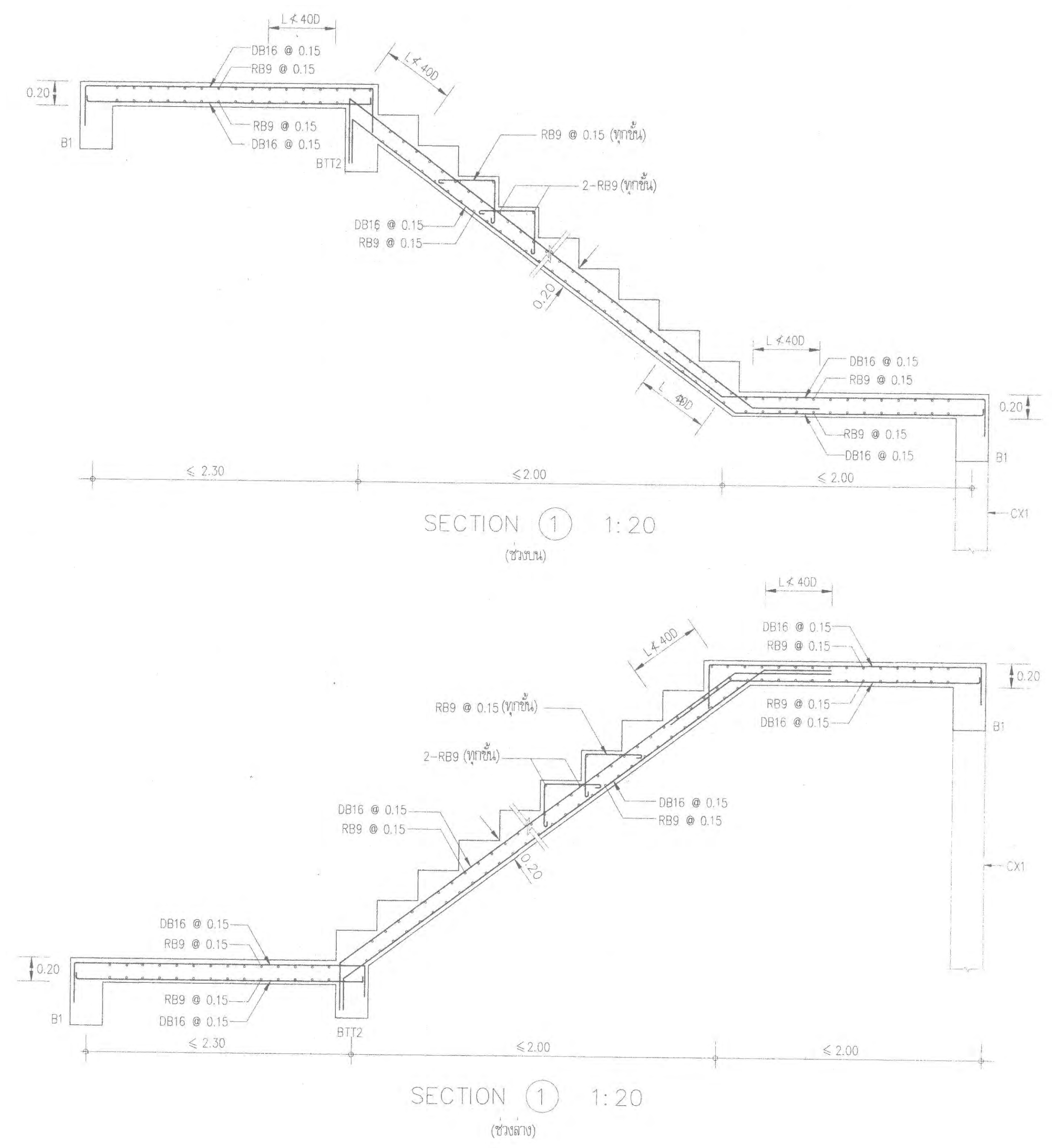


SECTION ① 1:20 (ช่วงบน)

SECTION ① 1:20 (ช่วงล่าง)

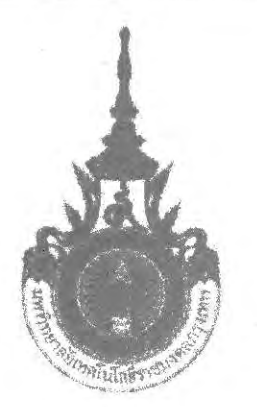


PLAN ST-04 1:100



SECTION ① 1:20 (ช่วงบน)

SECTION ① 1:20 (ช่วงล่าง)



PROJECT NUMBER RA-13-01
 PROJECT NAME อาคารแสดงนิทรรศการ และทำการสอน
 ชั้นประถมศึกษา จำนวน 1 ห้อง
 OWNER: LTK ราชมงคล กรุงเทพมหานคร
 LOCATION: เลขที่ 2 ถนนบางลำไย แขวงทุ่งมหาเมฆ เขตสาทร กรุงเทพมหานคร 10120

architects
rega
 บริษัท เรกา สถาปนิก จำกัด

ARCHITECT	AUTHORIZED SIGNATURE
นายวิชาญ พงษ์พานิช 3-88 398	
นายวิชาญ พงษ์พานิช 3-88 2572	
นายวิชาญ พงษ์พานิช 3-88 10742	
นายวิชาญ พงษ์พานิช 3-88 15278	
นายวิชาญ พงษ์พานิช 3-88 15872	

STRUCTURAL ENGINEER	AUTHORIZED SIGNATURE
นายวิชาญ พงษ์พานิช 3-88 398	
นายวิชาญ พงษ์พานิช 3-88 2572	
นายวิชาญ พงษ์พานิช 3-88 10742	
นายวิชาญ พงษ์พานิช 3-88 15278	
นายวิชาญ พงษ์พานิช 3-88 15872	

ELECTRICAL ENGINEER	AUTHORIZED SIGNATURE
นายวิชาญ พงษ์พานิช 3-88 398	
นายวิชาญ พงษ์พานิช 3-88 2572	

MECHANICAL ENGINEER	AUTHORIZED SIGNATURE
นายวิชาญ พงษ์พานิช 3-88 398	
นายวิชาญ พงษ์พานิช 3-88 2572	

SANITARY ENGINEER	AUTHORIZED SIGNATURE
นายวิชาญ พงษ์พานิช 3-88 398	
นายวิชาญ พงษ์พานิช 3-88 2572	

GENERAL NOTE
 1. วัสดุที่ใช้ก่อสร้างให้ปฏิบัติตามแบบแปลนและข้อกำหนดของกรมโยธาธิการและผังเมือง
 2. วัสดุที่ใช้ก่อสร้างให้ปฏิบัติตามแบบแปลนและข้อกำหนดของกรมโยธาธิการและผังเมือง
 3. วัสดุที่ใช้ก่อสร้างให้ปฏิบัติตามแบบแปลนและข้อกำหนดของกรมโยธาธิการและผังเมือง

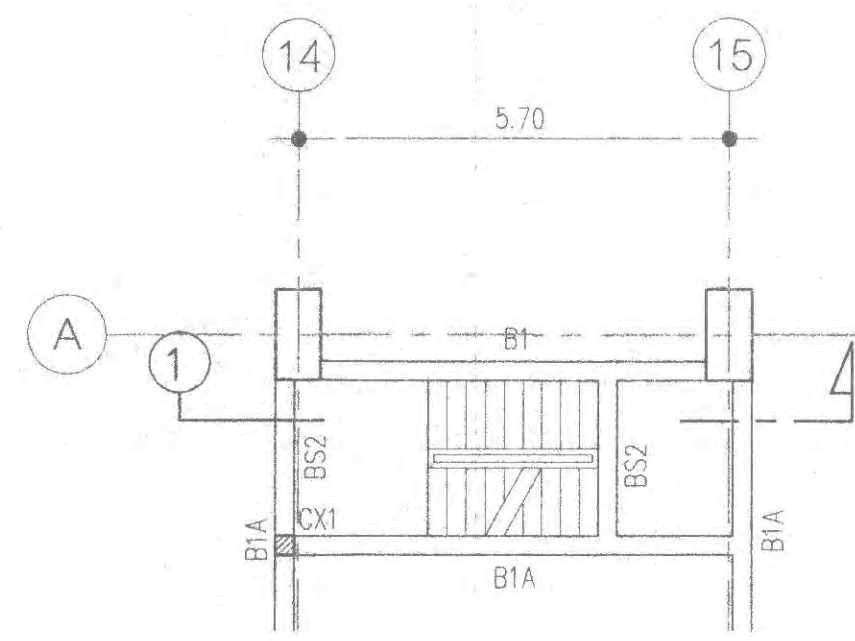
คณะกรรมการตรวจรับแบบ	AUTHORIZED SIGNATURE
1. นายวิชาญ พงษ์พานิช 3-88 398	
2. นายวิชาญ พงษ์พานิช 3-88 2572	
3. นายวิชาญ พงษ์พานิช 3-88 10742	
4. นายวิชาญ พงษ์พานิช 3-88 15278	
5. นายวิชาญ พงษ์พานิช 3-88 15872	
6. นายวิชาญ พงษ์พานิช 3-88 15872	

ISSUE/REVISION	NO.	DESCRIPTION	BY	DATE
	1	แบบแปลนสถาปัตย์ - แบบก่อสร้าง	www	30-08-13
	2	แบบแปลนสถาปัตย์ - แบบก่อสร้าง (แก้ไข)	www	31-10-14

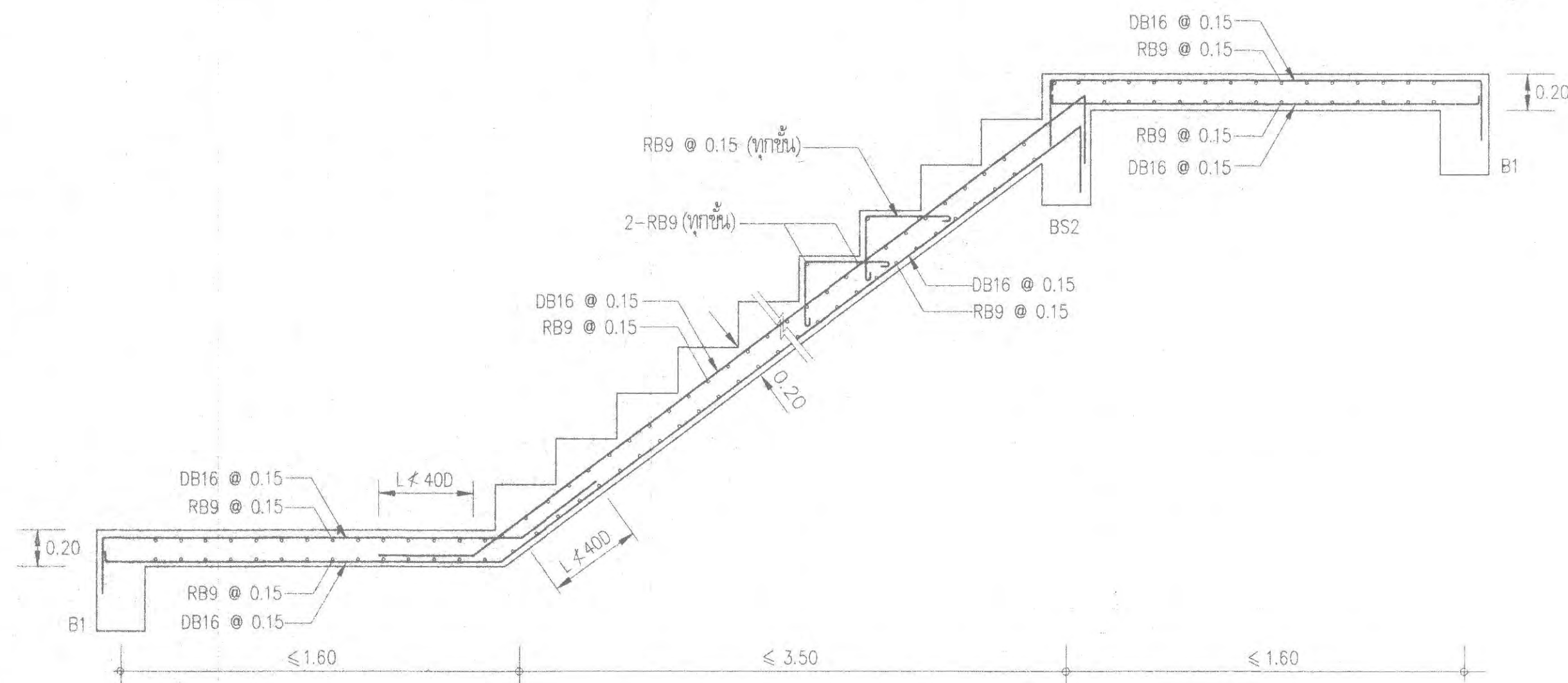
DRAWING TITLE
 ขยายรายละเอียด บันได
 3/9

CHECKED BY	ARCHITECT	SIGNED	DRAWING NO.
			S-10-3

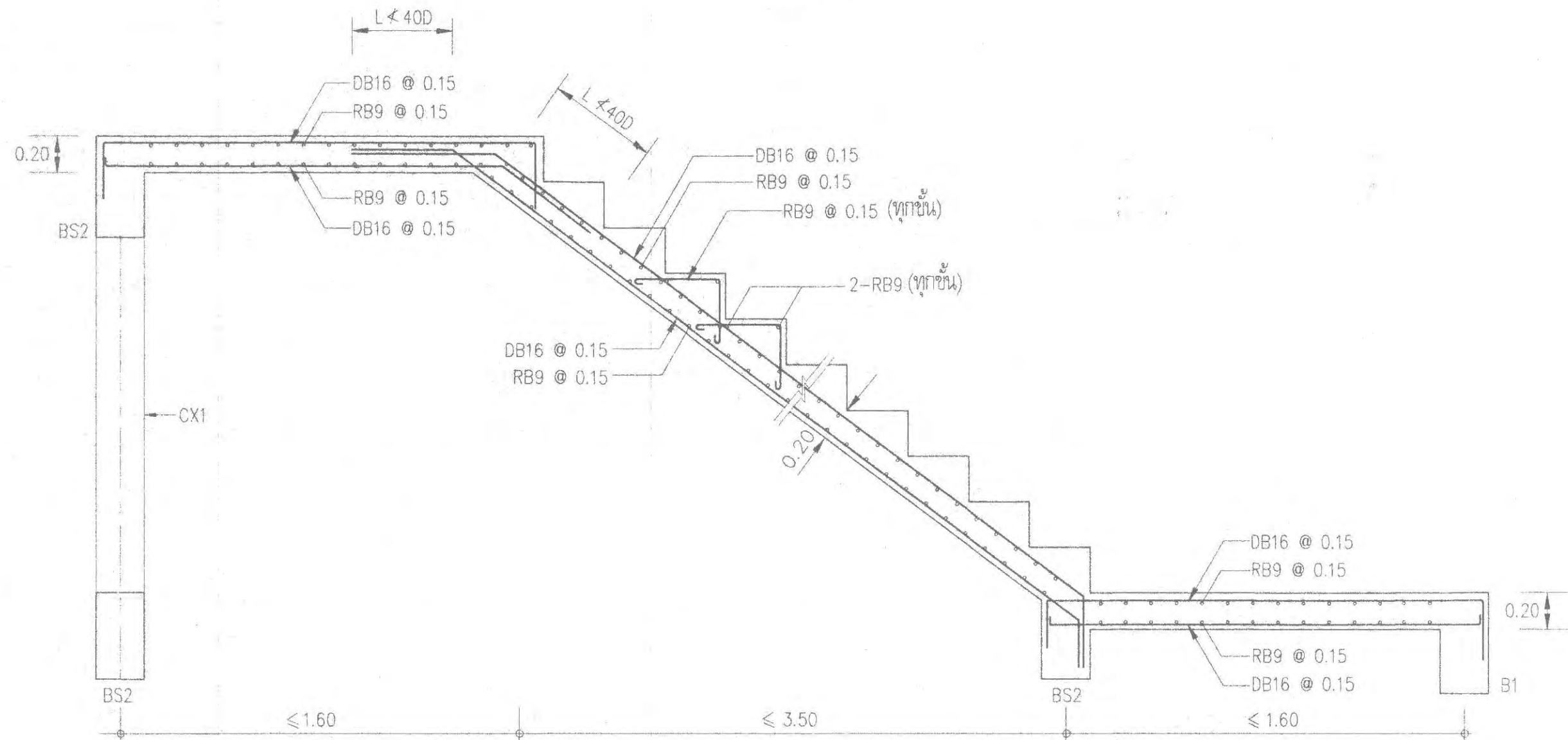
DRAWN BY: PRINTED DATE: 31-10-14 SCALE: REF. FILE



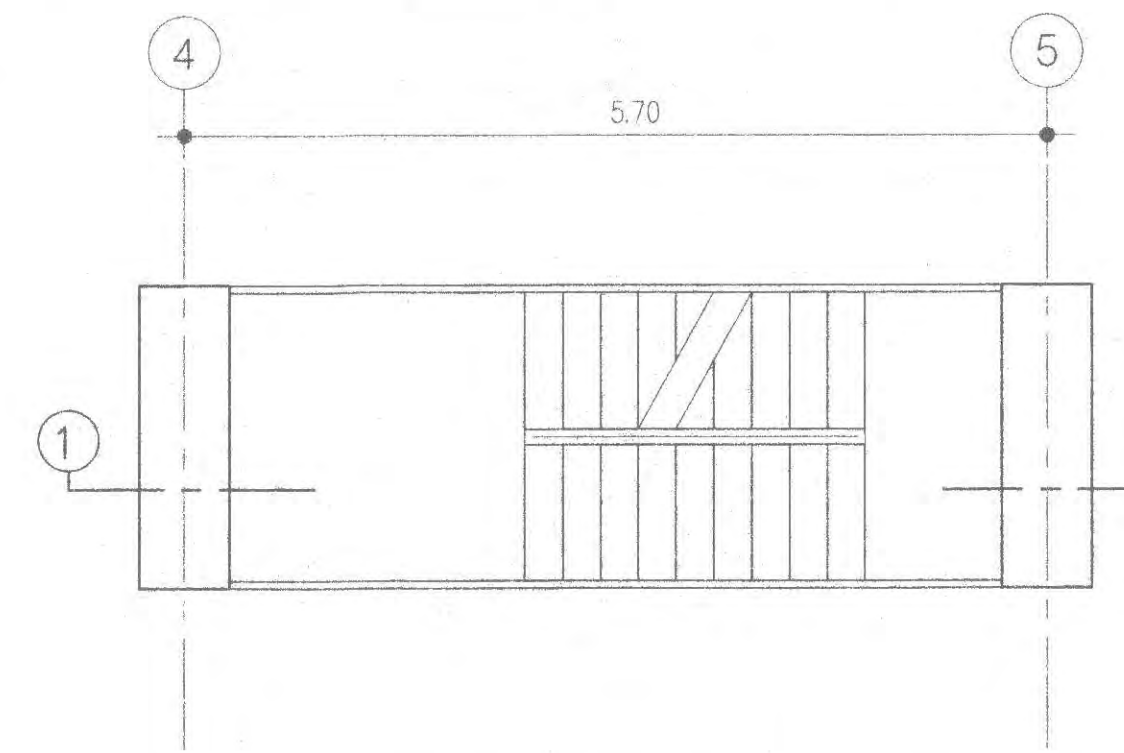
PLAN ST-05 1:100



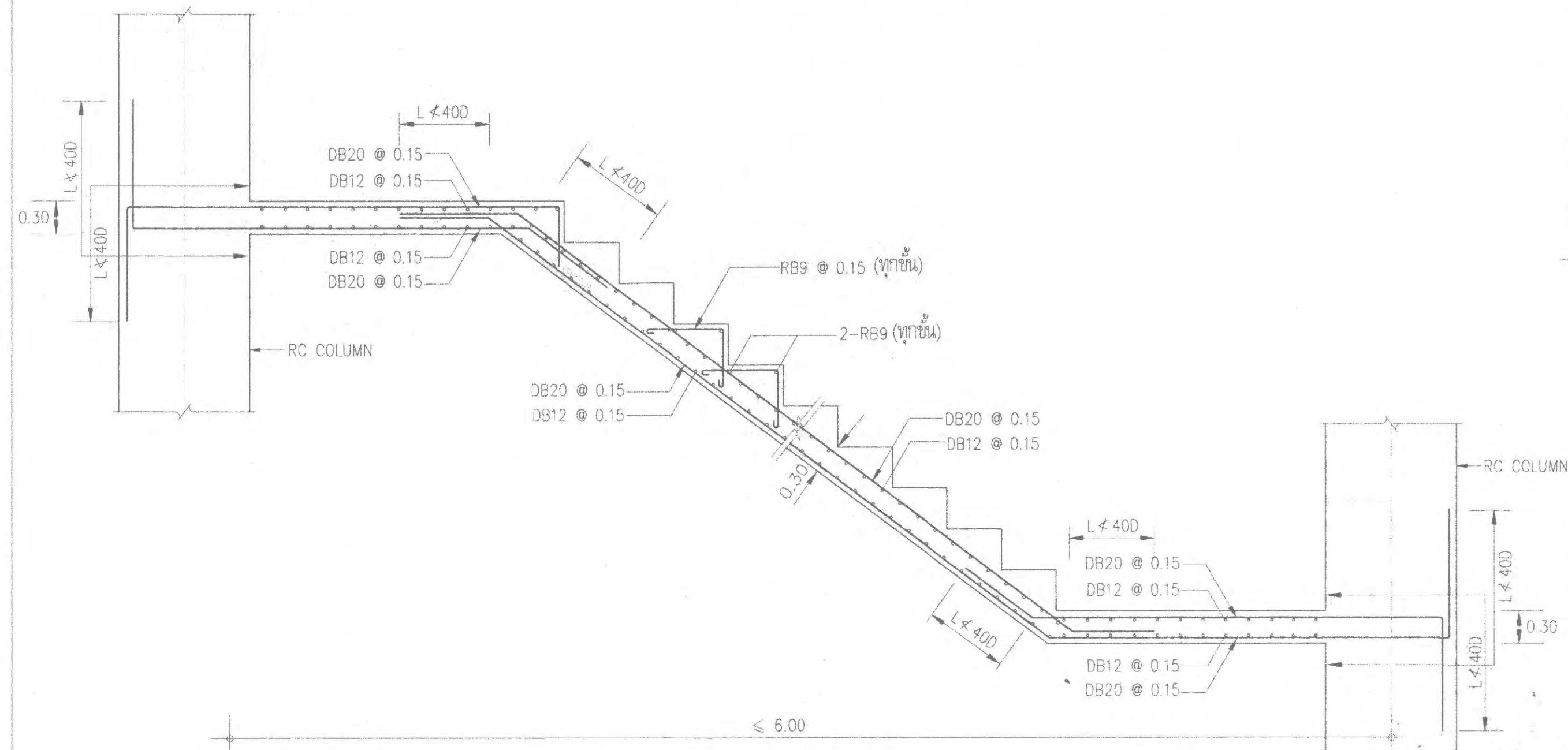
SECTION 1 1:20
(ช่วงบน)



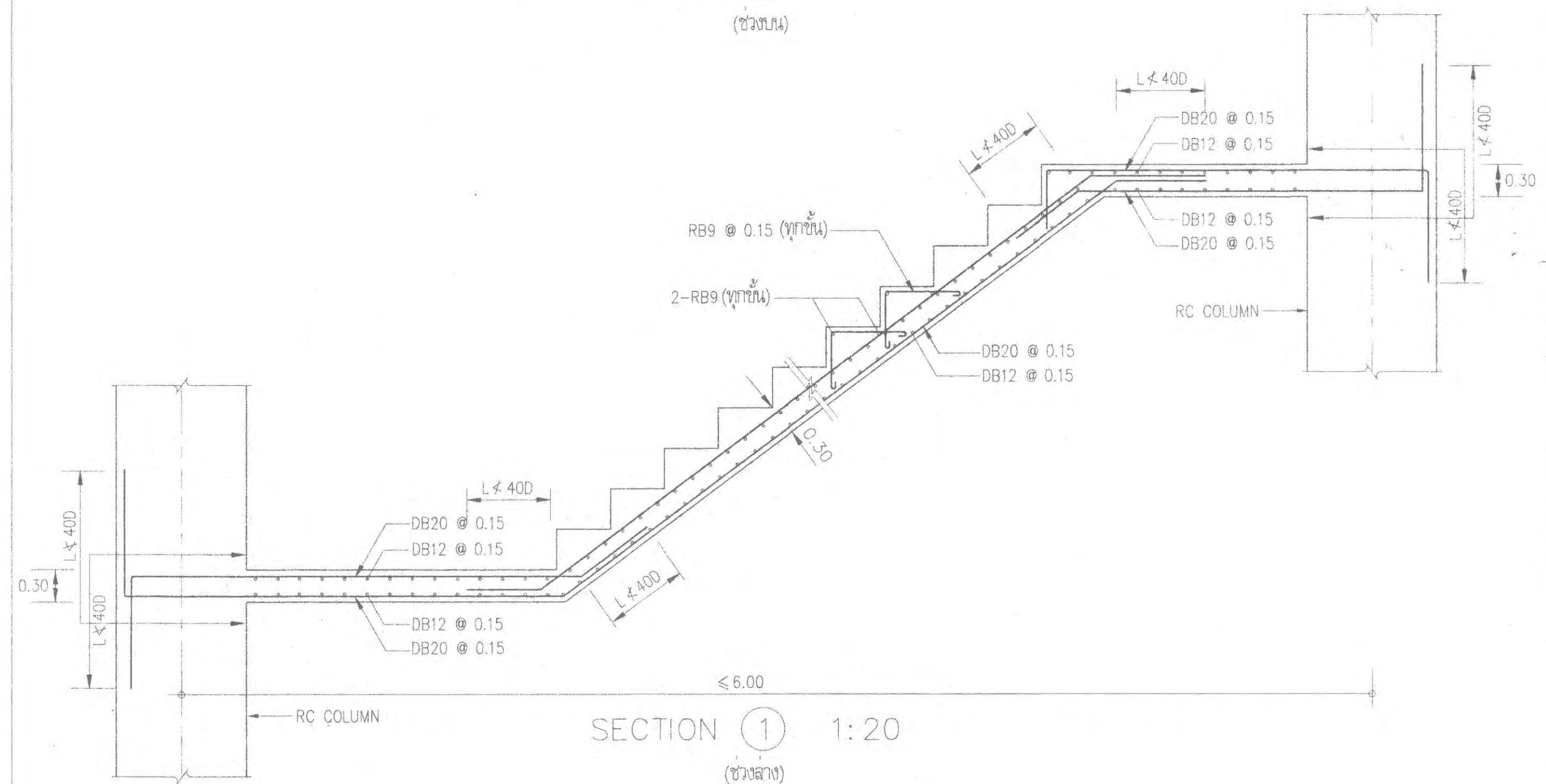
SECTION 1 1:20
(ช่วงล่าง)



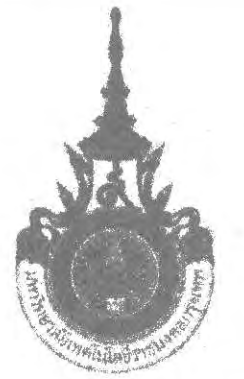
PLAN ST-06 1:50



SECTION 1 1:20
(ช่วงบน)



SECTION 1 1:20
(ช่วงล่าง)



PROJECT NUMBER RA-13-01

PROJECT NAME

อาคารแสดงนิทรรศการ และนิทรรศน์
นิทรรศการ จำนวน 1 หลัง

OWNER: **LTK** ราชมณฑล
กรุงเทพ

LOCATION:
เลขที่ 2 ถนนราชวิถี แขวงทุ่งพญาไชย
เขตราชเทวี กรุงเทพมหานคร 10120

architects
rega
บริษัท เรกา สถาปนิก จำกัด

บริษัท เรกา สถาปนิก จำกัด

ARCHITECT	AUTHORIZED SIGNATURE
นายสุวิทย์ พรหมภักดี	2-ธ. 398
นายสุวิทย์ พรหมภักดี	2-ธ. 397
นายสุวิทย์ พรหมภักดี	2-ธ. 19746
นายสุวิทย์ พรหมภักดี	2-ธ. 16278
นายสุวิทย์ พรหมภักดี	2-ธ. 15872

STRUCTURAL ENGINEER	AUTHORIZED SIGNATURE
นายสุวิทย์ พรหมภักดี	2-ธ. 398
นายสุวิทย์ พรหมภักดี	2-ธ. 397
นายสุวิทย์ พรหมภักดี	2-ธ. 19746
นายสุวิทย์ พรหมภักดี	2-ธ. 16278
นายสุวิทย์ พรหมภักดี	2-ธ. 15872

วิศวกรควบคุมแบบ และ รายการคำนวณโครงสร้าง	AUTHORIZED SIGNATURE
นายสุวิทย์ พรหมภักดี	2-ธ. 398

ELECTRICAL ENGINEER	AUTHORIZED SIGNATURE
นายสุวิทย์ พรหมภักดี	2-ธ. 398

MECHANICAL ENGINEER	AUTHORIZED SIGNATURE
นายสุวิทย์ พรหมภักดี	2-ธ. 398

SANITARY ENGINEER	AUTHORIZED SIGNATURE
นายสุวิทย์ พรหมภักดี	2-ธ. 398

GENERAL NOTE
1. This drawing is the property of REGA ARCHITECTS & ENGINEERS. It shall not be used for any other project without the written consent of REGA ARCHITECTS & ENGINEERS.
2. The contractor shall be responsible for the construction of the structure.
3. This drawing is for reference only. It shall not be used for construction without the written consent of REGA ARCHITECTS & ENGINEERS.

คณะกรรมการตรวจรับแบบ	AUTHORIZED SIGNATURE
1. นายสุวิทย์ พรหมภักดี	2-ธ. 398
2. นายสุวิทย์ พรหมภักดี	2-ธ. 397
3. นายสุวิทย์ พรหมภักดี	2-ธ. 19746
4. นายสุวิทย์ พรหมภักดี	2-ธ. 16278
5. นายสุวิทย์ พรหมภักดี	2-ธ. 15872
6. นายสุวิทย์ พรหมภักดี	2-ธ. 15872

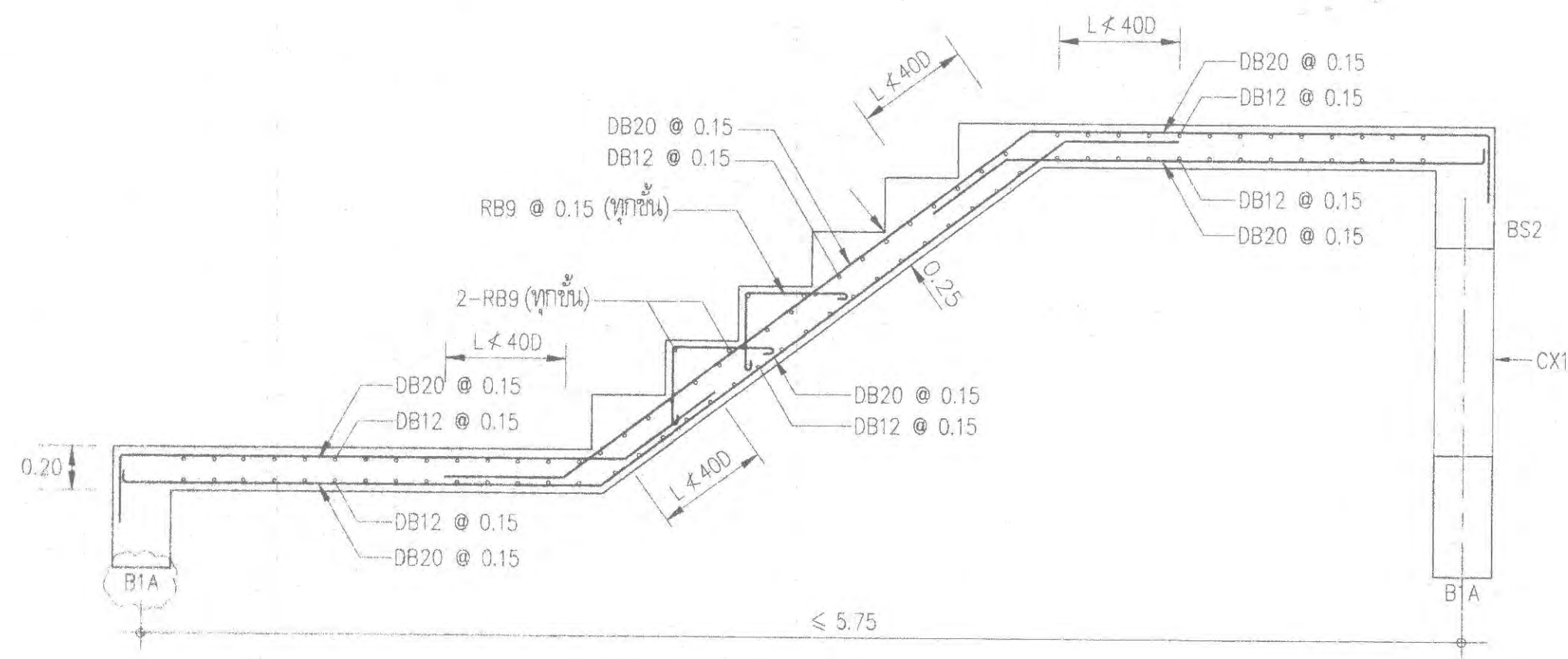
ISSUE / REVISION	NO.	DESCRIPTION	BY	DATE
1	1	แบบร่างสถาปัตย์ - แบบก่อสร้าง	www	30-08-13
2	2	แบบร่างสถาปัตย์ - แบบก่อสร้าง (แก้ไข)	www	31-10-14

DRAWING TITLE

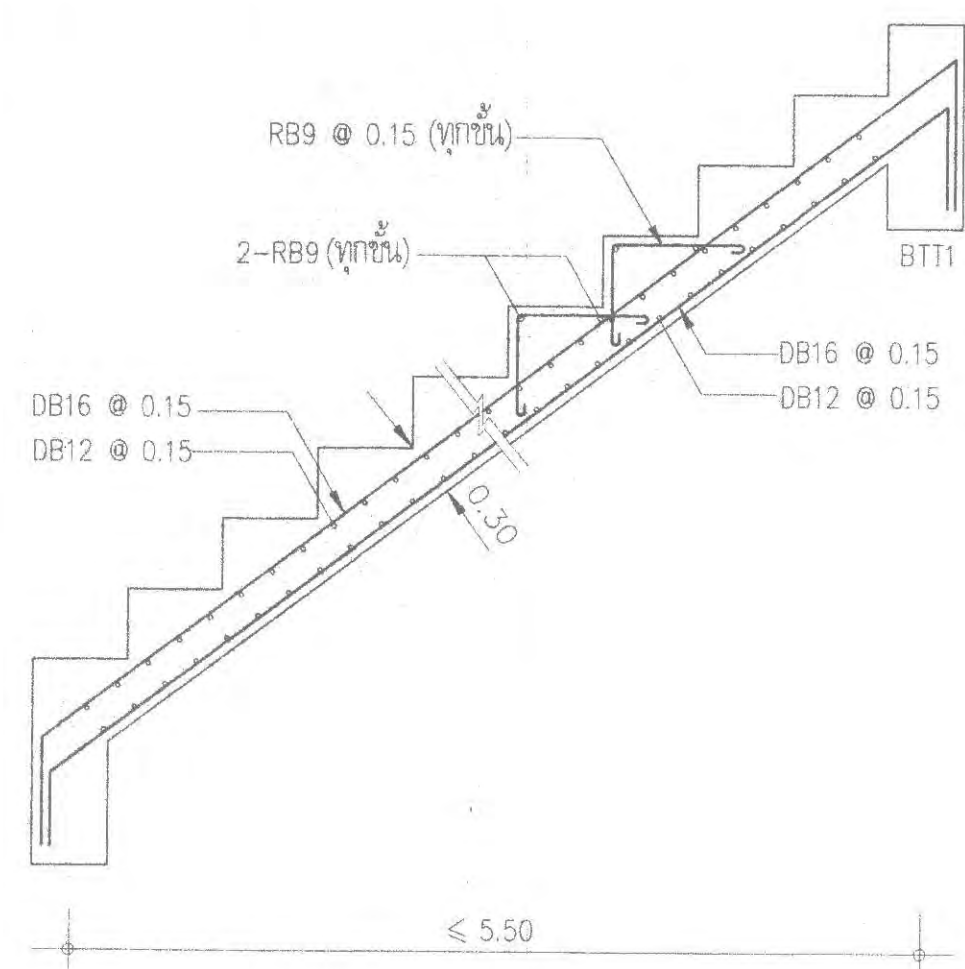
ขยายรายละเอียด บันได
4/9

CHECKED BY	ARCHITECT	SIGNED	DRAWING NO.
			S-10-4

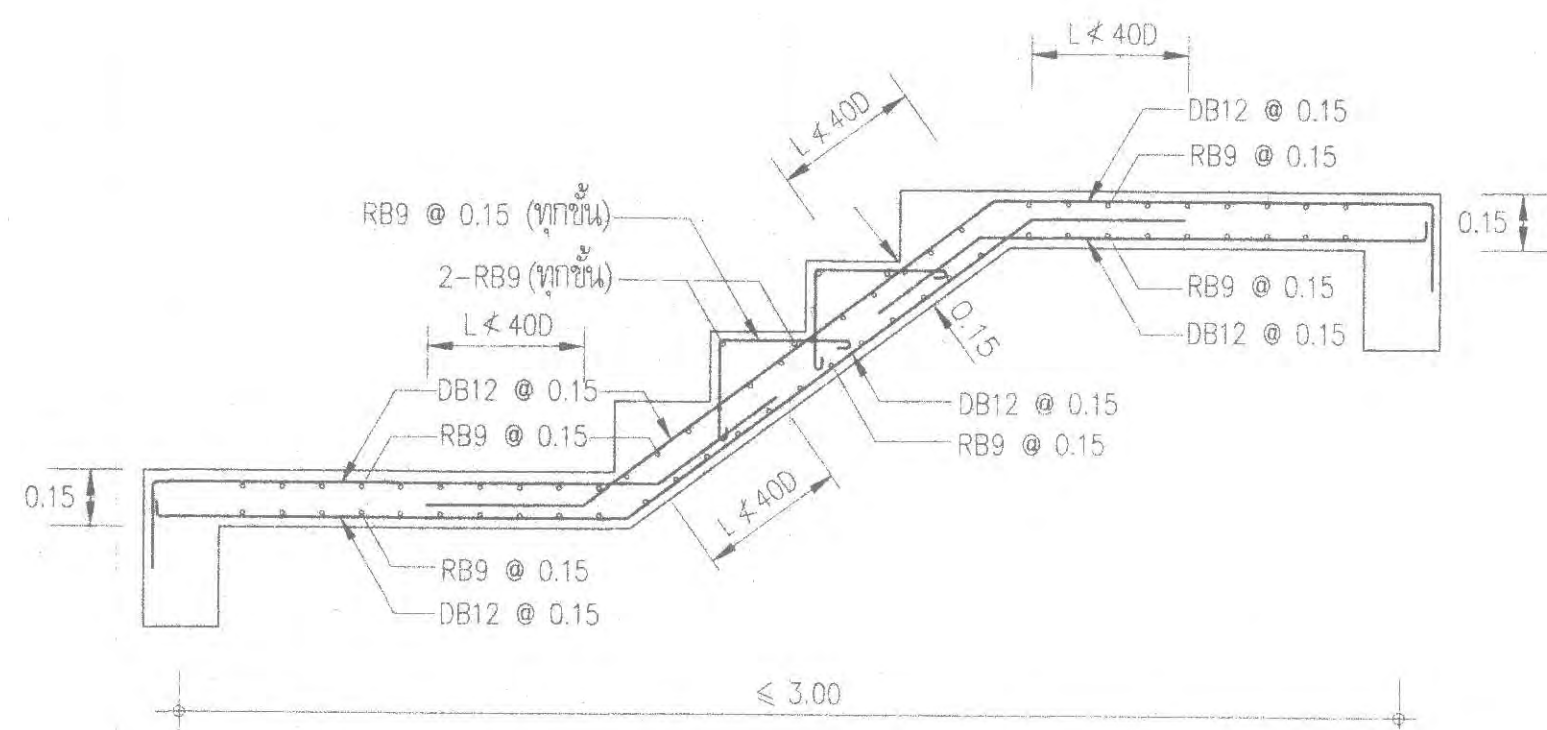
DRAWN BY	PRINTED DATE	SCALES
	31-10-14	HPF 1/16



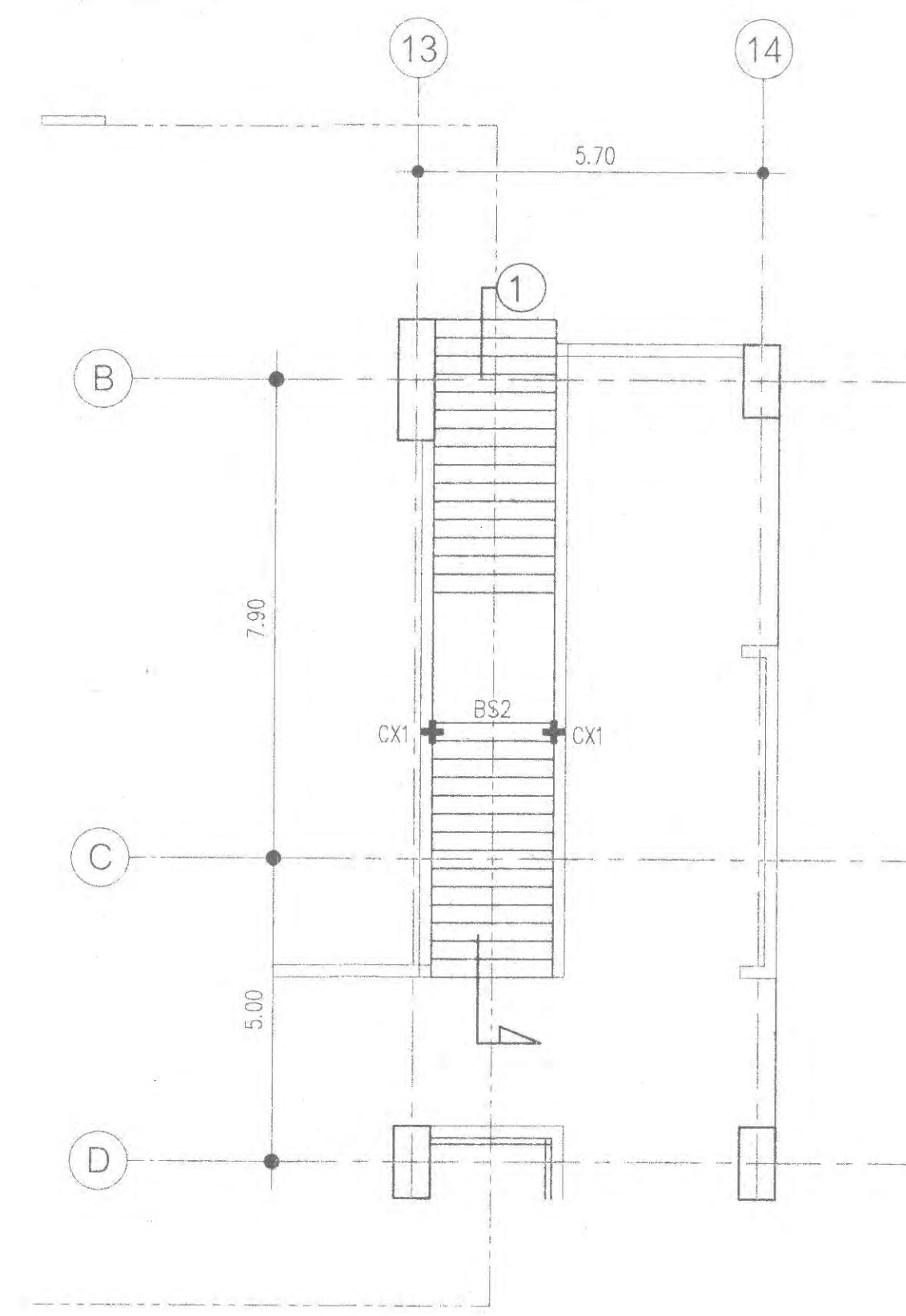
SECTION ST-7 1:20



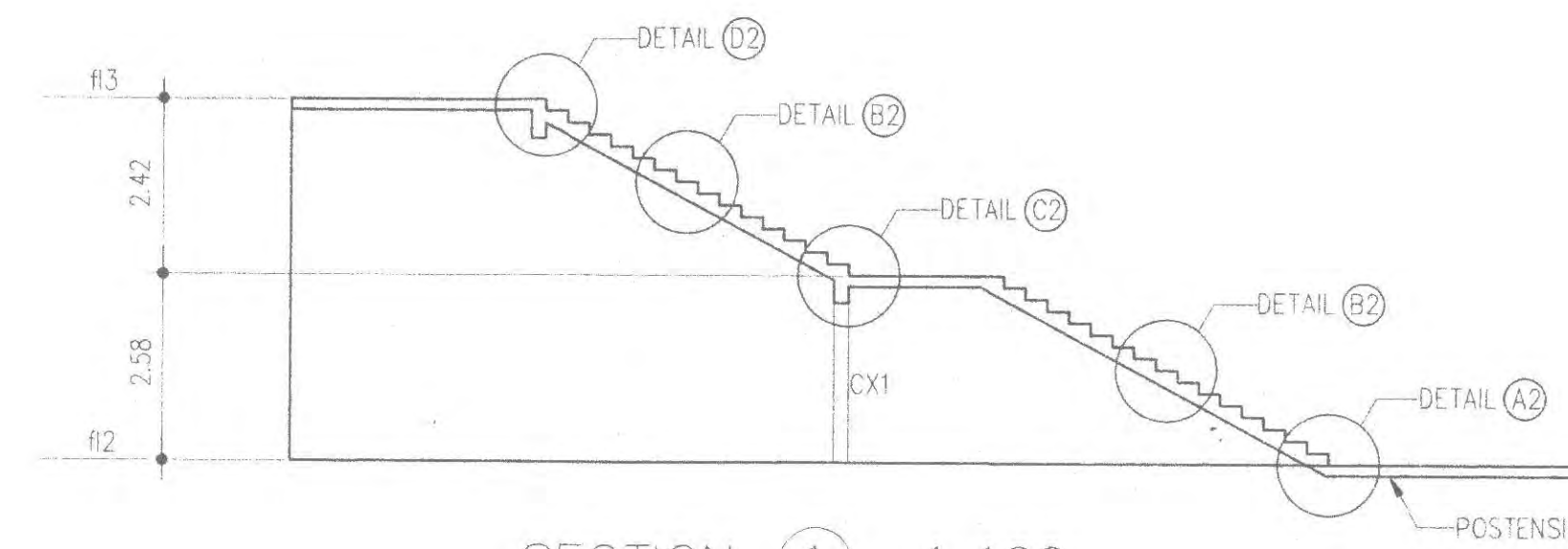
SECTION ST-10 1:20



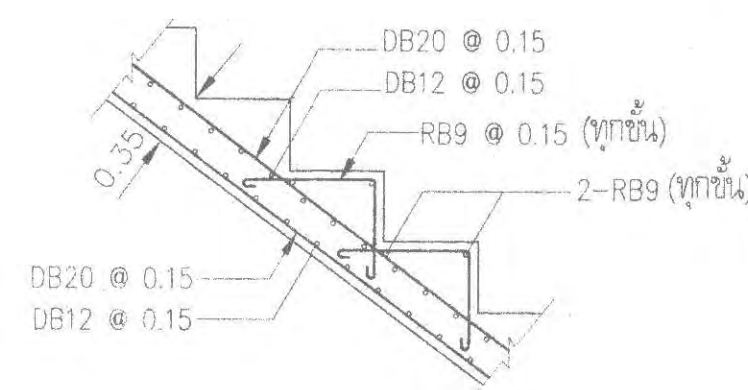
SECTION ST-16 1:20



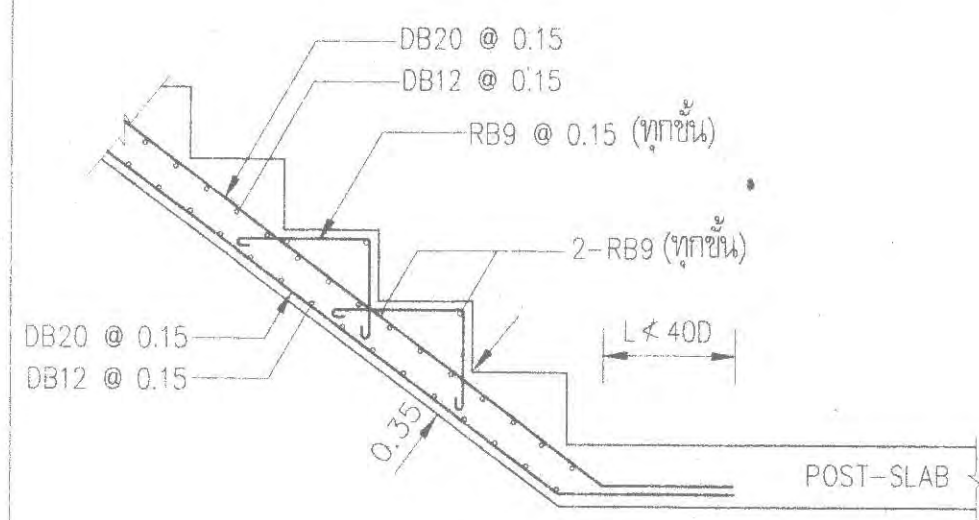
PLAN ST-08 1:100



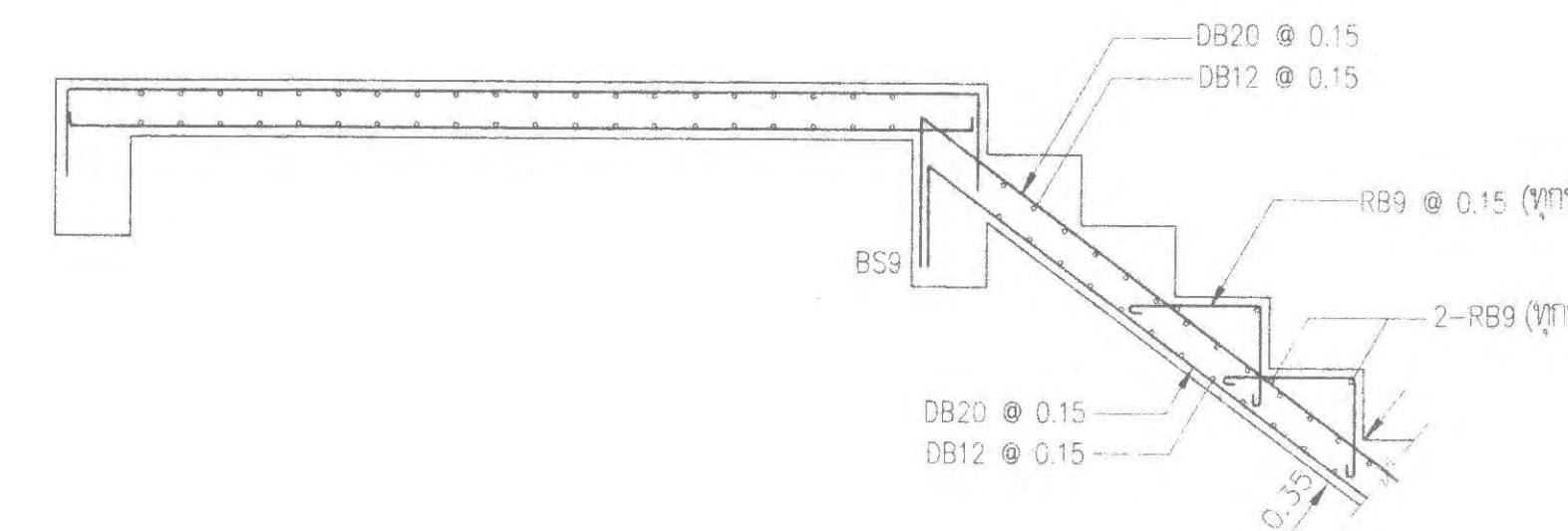
SECTION 1 1:100



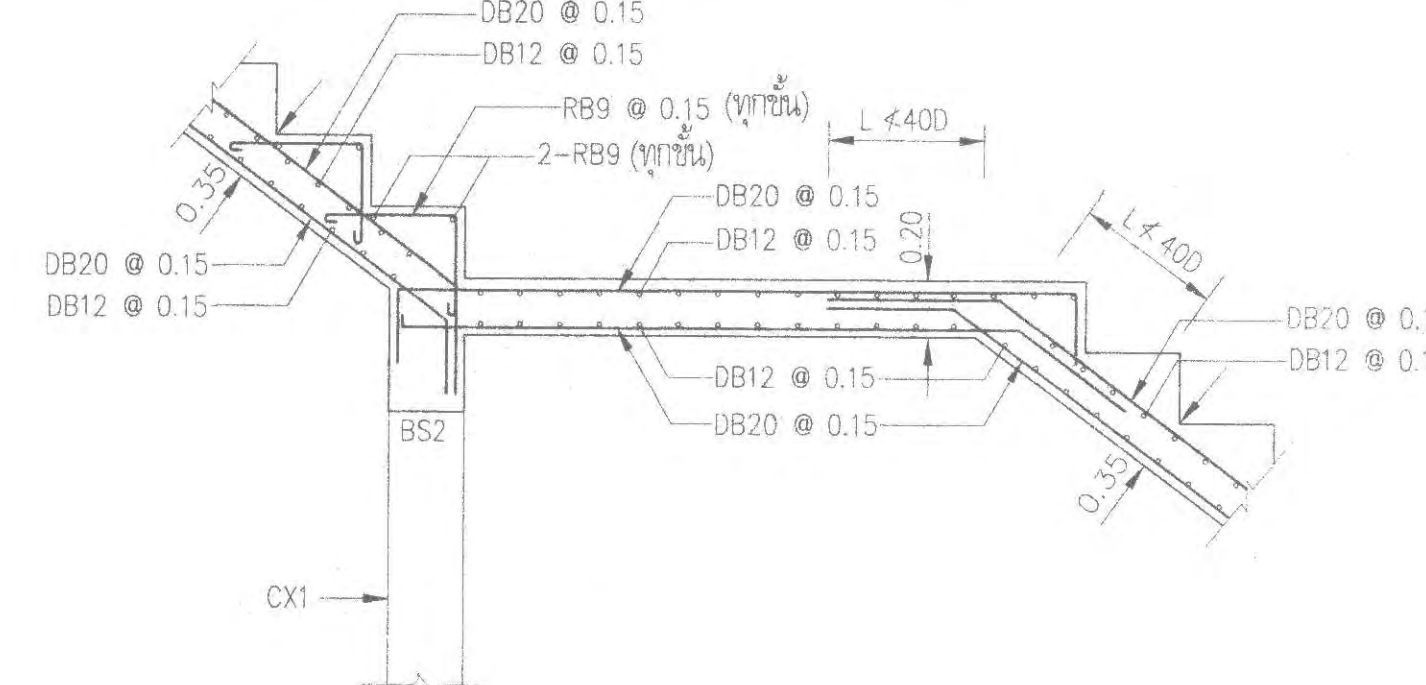
DETAIL B2 1:20



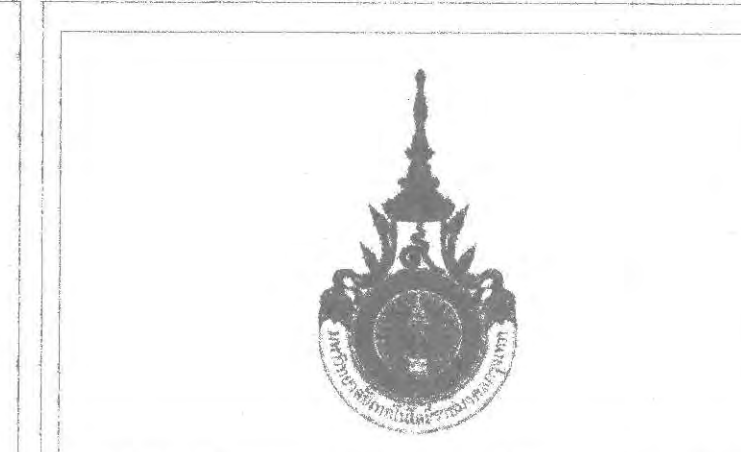
DETAIL A2 1:20



DETAIL D2 1:20



DETAIL C2 1:20



PROJECT NUMBER RA-13-01

PROJECT NAME

อาคารแสดงนิทรรศการ และการสอน
นิทรรศการ จำนวน 1 ชั้น

OWNER: **LTK** ราชมงคล
กรุงเทพ

LOCATION:
เลขที่ 2 ถนนลาดพร้าว แขวงวังทองหลาง
เขตจตุจักร กรุงเทพมหานคร 10120

architects
regal

บริษัท เรกา สถาปนิก จำกัด

ARCHITECT	AUTHORIZED SIGNATURE
นายสุวิทย์ วัฒนกุล	
นายสุวิทย์ วัฒนกุล	
นายสุวิทย์ วัฒนกุล	
นายสุวิทย์ วัฒนกุล	
นายสุวิทย์ วัฒนกุล	

STRUCTURAL ENGINEER	AUTHORIZED SIGNATURE
นายสุวิทย์ วัฒนกุล	
นายสุวิทย์ วัฒนกุล	
นายสุวิทย์ วัฒนกุล	
นายสุวิทย์ วัฒนกุล	

วิศวกรควบคุมแบบ และ รายการคำนวณโครงสร้าง

ELECTRICAL ENGINEER	AUTHORIZED SIGNATURE
นายสุวิทย์ วัฒนกุล	
นายสุวิทย์ วัฒนกุล	

MECHANICAL ENGINEER	AUTHORIZED SIGNATURE
นายสุวิทย์ วัฒนกุล	
นายสุวิทย์ วัฒนกุล	

SANITARY ENGINEER	AUTHORIZED SIGNATURE
นายสุวิทย์ วัฒนกุล	
นายสุวิทย์ วัฒนกุล	

GENERAL NOTE
1. THIS DRAWING IS THE PROPERTY OF ARCHITECTS REGAL AND NOT BE LOANED, REPRODUCED, COPIED, OR IN ANY MANNER BE USED FOR ANY OTHER PROJECT WITHOUT THE WRITTEN PERMISSION OF ARCHITECTS REGAL.
2. THE USER SHALL BE RESPONSIBLE FOR THE ACCURACY OF THE INFORMATION PROVIDED IN THIS DRAWING.
3. THE USER SHALL BE RESPONSIBLE FOR THE ACCURACY OF THE INFORMATION PROVIDED IN THIS DRAWING.

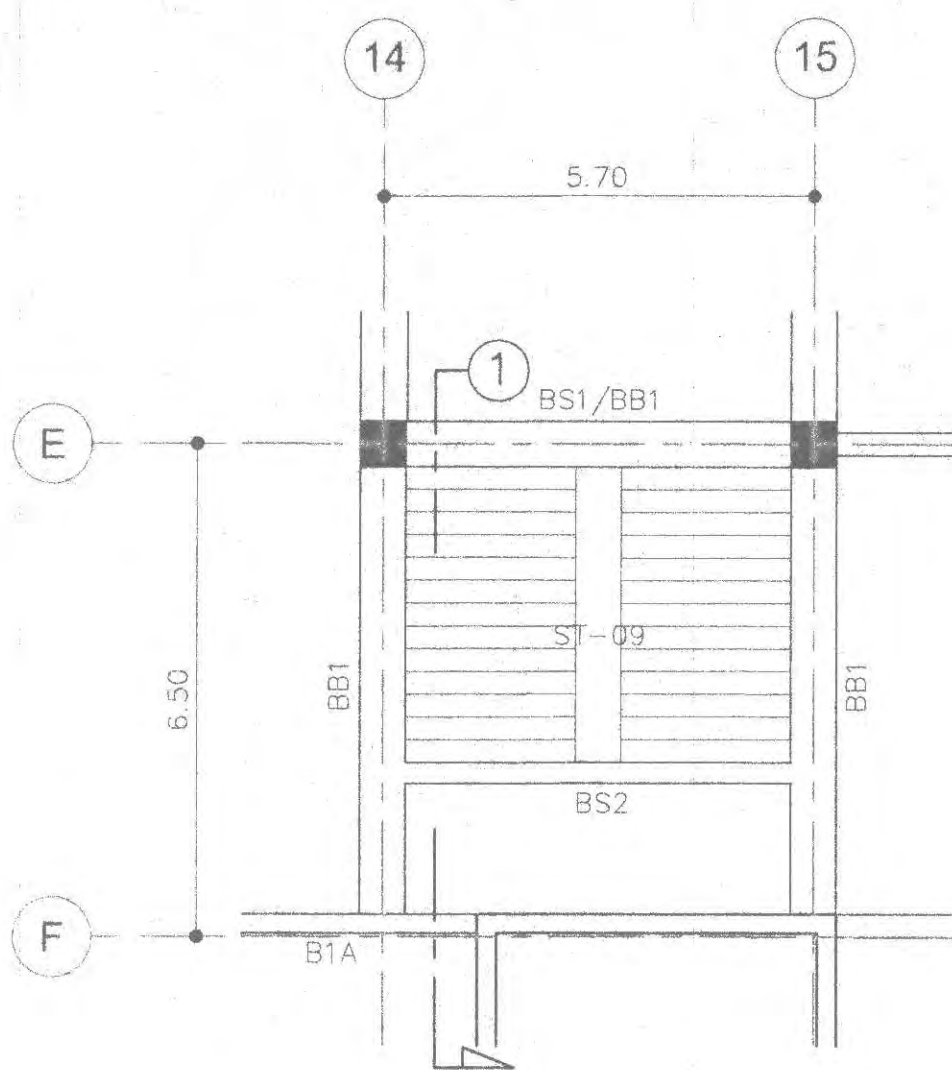
คณะกรรมการตรวจรับแบบ	AUTHORIZED SIGNATURE
1. นายสุวิทย์ วัฒนกุล	
2. นายสุวิทย์ วัฒนกุล	
3. นายสุวิทย์ วัฒนกุล	
4. นายสุวิทย์ วัฒนกุล	
5. นายสุวิทย์ วัฒนกุล	
6. นายสุวิทย์ วัฒนกุล	

ISSUE/REVISION	NO.	DESCRIPTION	BY	DATE
1	แบบร่างสถาปัตย์ - แบบก่อสร้าง	www	30-08-13	
2	แบบร่างสถาปัตย์ - แบบก่อสร้าง (แก้ไข)	www	31-10-14	

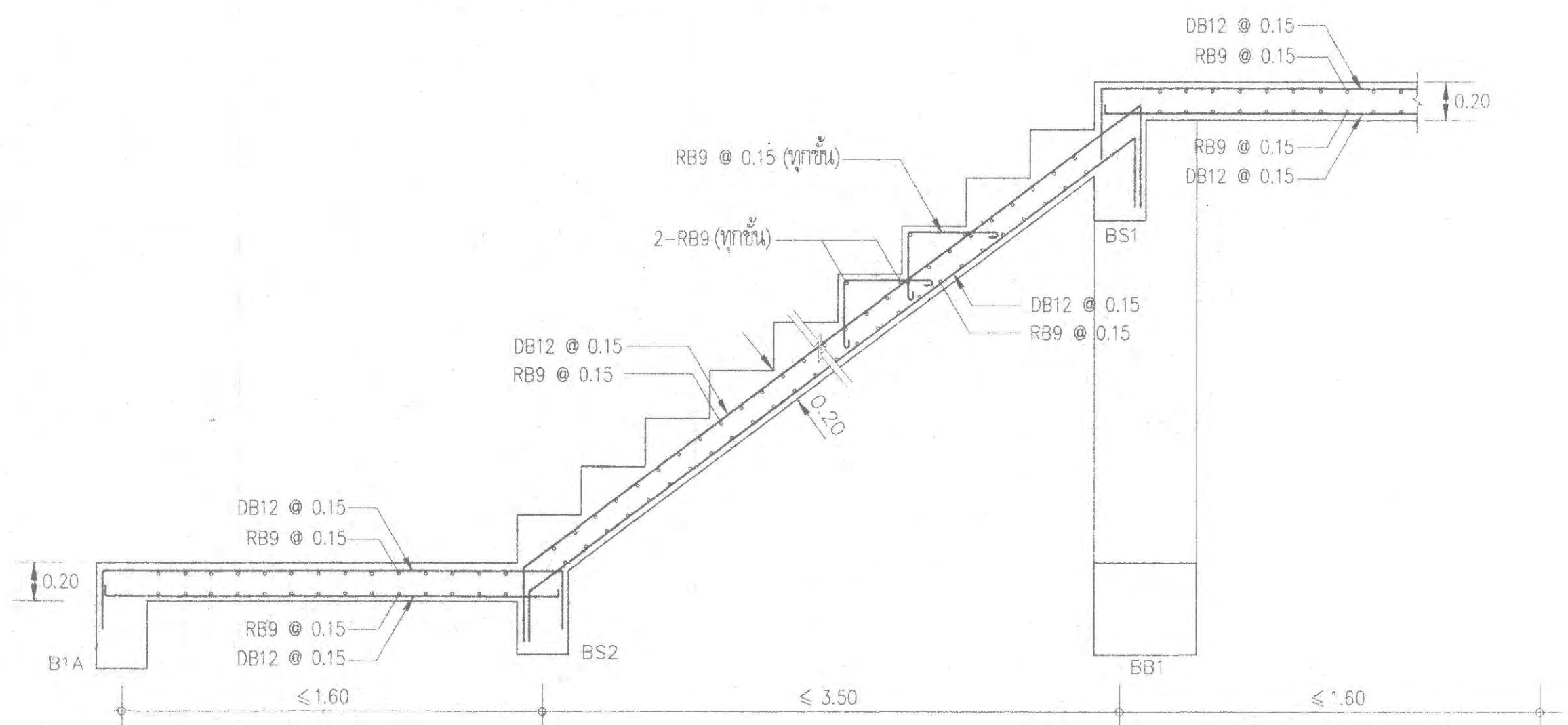
DRAWING TITLE

ขยายรายละเอียด บันได
5/9

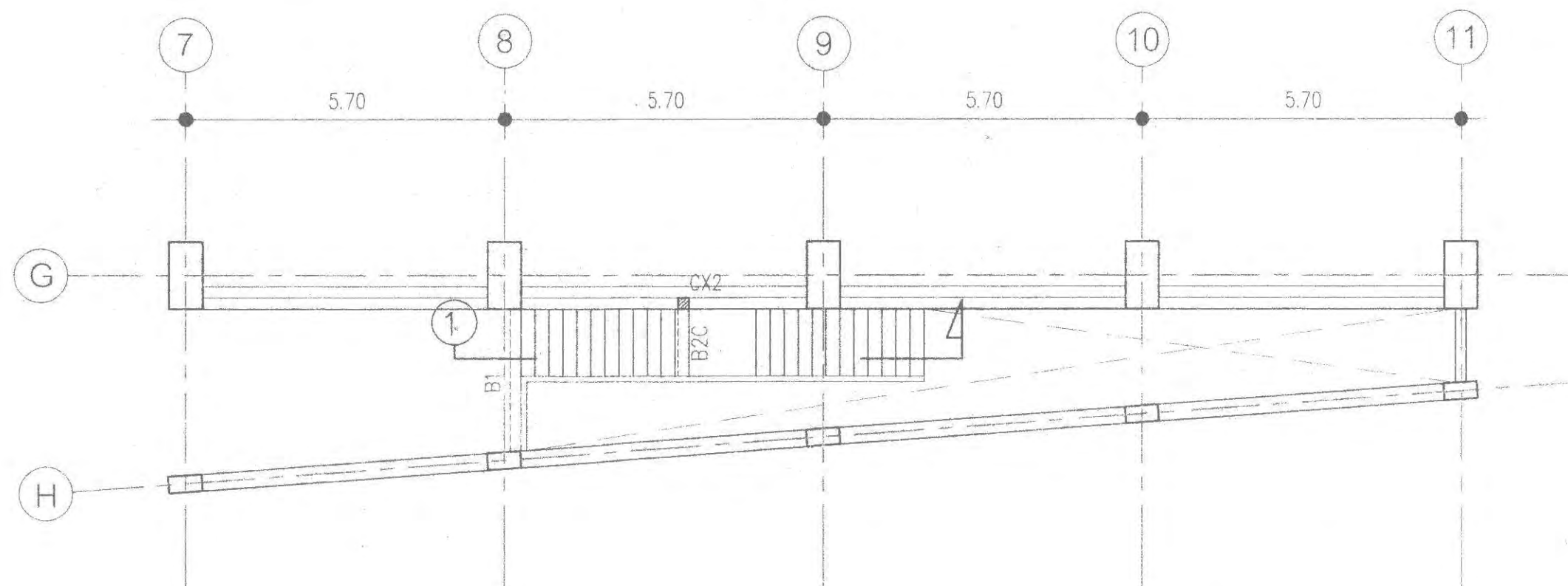
CHECKED BY	SIGNED	DRAWING NO.
		S-10-5
DRAWN BY	SCALE	
PRINTED DATE	SCALE	



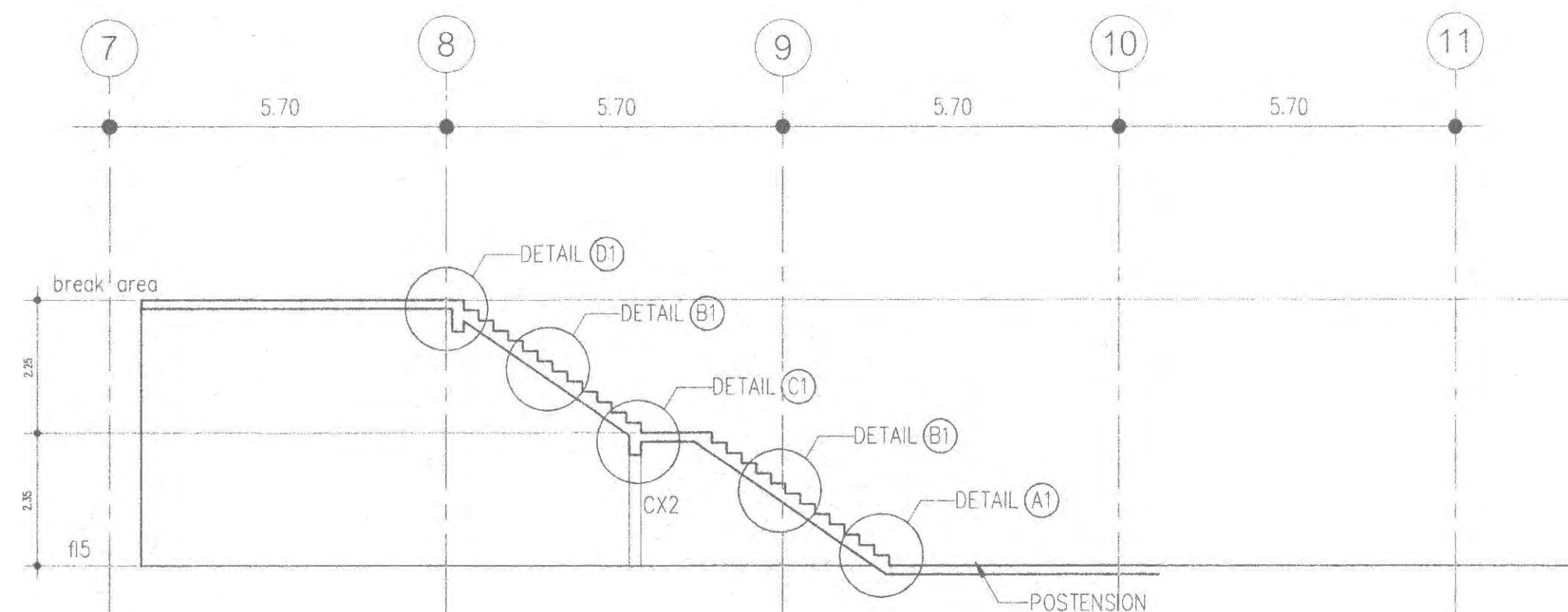
PLAN ST-09 1:100



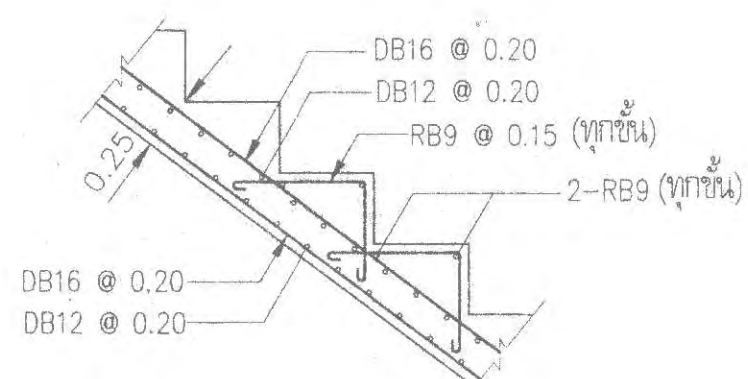
SECTION ① 1:20
(ข้างบน)



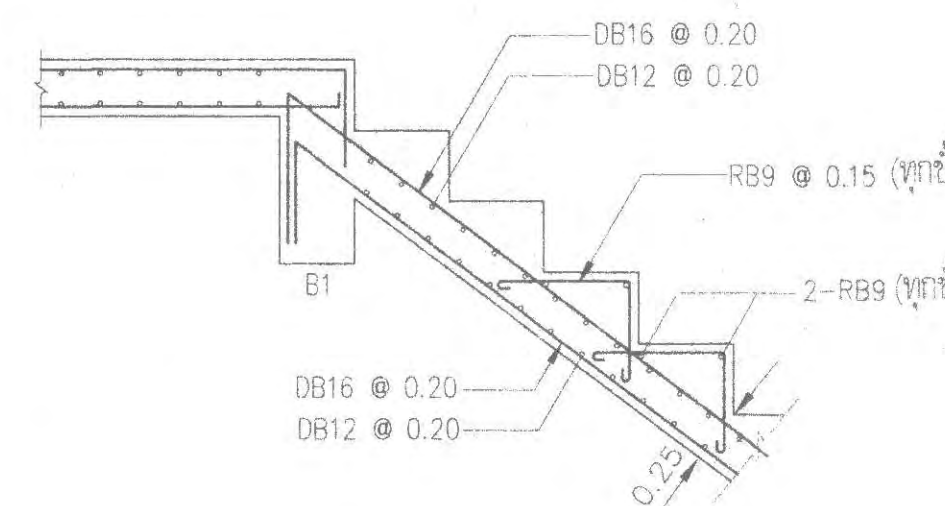
PLAN ST-11 1:100



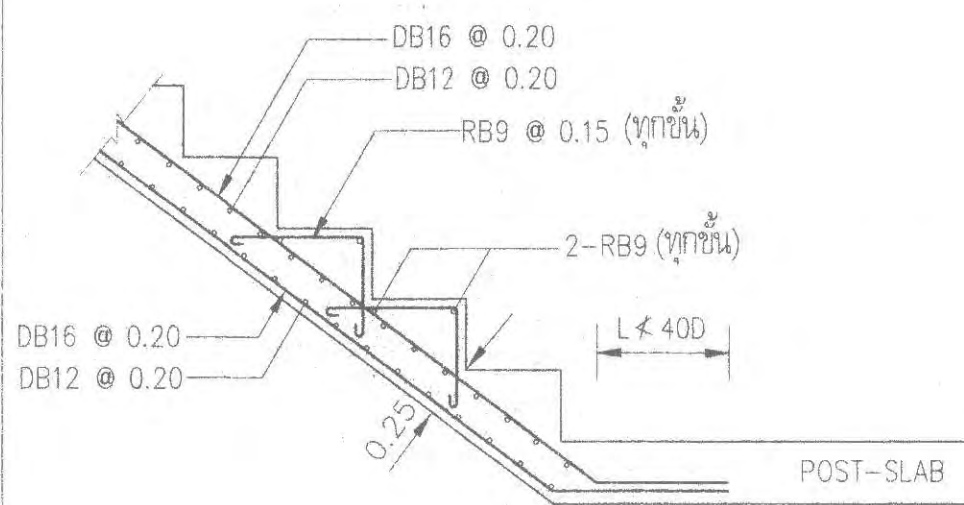
SECTION ① 1:100



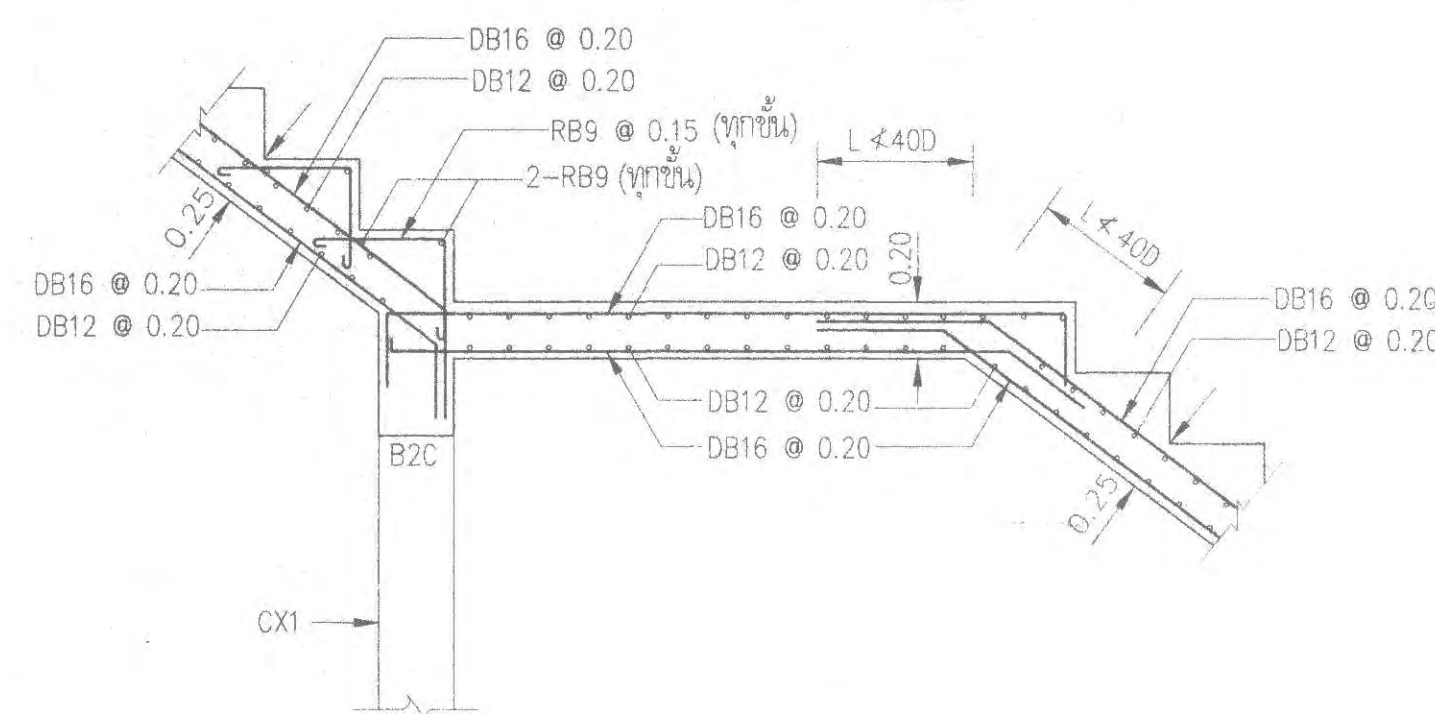
DETAIL ①B1 1:20



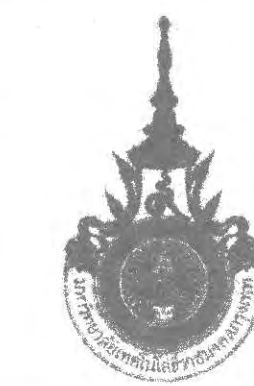
DETAIL ①D1 1:20



DETAIL ①A2 1:20



DETAIL ①C1 1:20



PROJECT NUMBER RA-13-01

PROJECT NAME

อาคารแสดงนิทรรศการ และการสอน
นิทรรศการ จำนวน 1 หลัง

OWNER: **UTK** ราชมณฑล
กรุงเทพ

LOCATION:
เลขที่ 2 ถนนบางลิ้น ไหวงท่าเสา
เขตจตุจักร กรุงเทพมหานคร 10120

architects

regal

30/39 ซอยบางเขนรังสิตรังสิต
จังหวัดนนทบุรี อำเภอเมือง จังหวัดนนทบุรี 11000
TEL : +66 (0) 2142 3917
FAX : +66 (0) 2142 3918
E-MAIL: regalarchitect@regalarchitect.com

บริษัท เรชา สถาปนิก จำกัด

ARCHITECT	AUTHORIZED SIGNATURE
นายสุวิทย์ วัฒนกุล นายวิชาญ วัฒนกุล นายสุวิทย์ วัฒนกุล นายสุวิทย์ วัฒนกุล นายสุวิทย์ วัฒนกุล นายสุวิทย์ วัฒนกุล	

STRUCTURAL ENGINEER	AUTHORIZED SIGNATURE
นายสุวิทย์ วัฒนกุล นายวิชาญ วัฒนกุล นายสุวิทย์ วัฒนกุล นายสุวิทย์ วัฒนกุล นายสุวิทย์ วัฒนกุล	

ELECTRICAL ENGINEER	AUTHORIZED SIGNATURE
นายสุวิทย์ วัฒนกุล นายวิชาญ วัฒนกุล นายสุวิทย์ วัฒนกุล	

MECHANICAL ENGINEER	AUTHORIZED SIGNATURE
นายสุวิทย์ วัฒนกุล นายวิชาญ วัฒนกุล นายสุวิทย์ วัฒนกุล	

SANITARY ENGINEER	AUTHORIZED SIGNATURE
นายสุวิทย์ วัฒนกุล นายวิชาญ วัฒนกุล นายสุวิทย์ วัฒนกุล	

GENERAL NOTE
1. THIS DRAWING IS THE PROPERTY OF ARCHITECTS 40 LIMITED. NO ONE OF ITS AFFILIATES IS TO BE USED FOR ANY OTHER PROJECT WITHOUT THE WRITTEN PERMISSION OF ARCHITECTS 40 LIMITED.
2. CONSULT THIS DRAWING FOR DIMENSIONS ONLY.
โปรดดูค่าเผื่อและขนาดในรายละเอียด หรือปรึกษานักออกแบบ

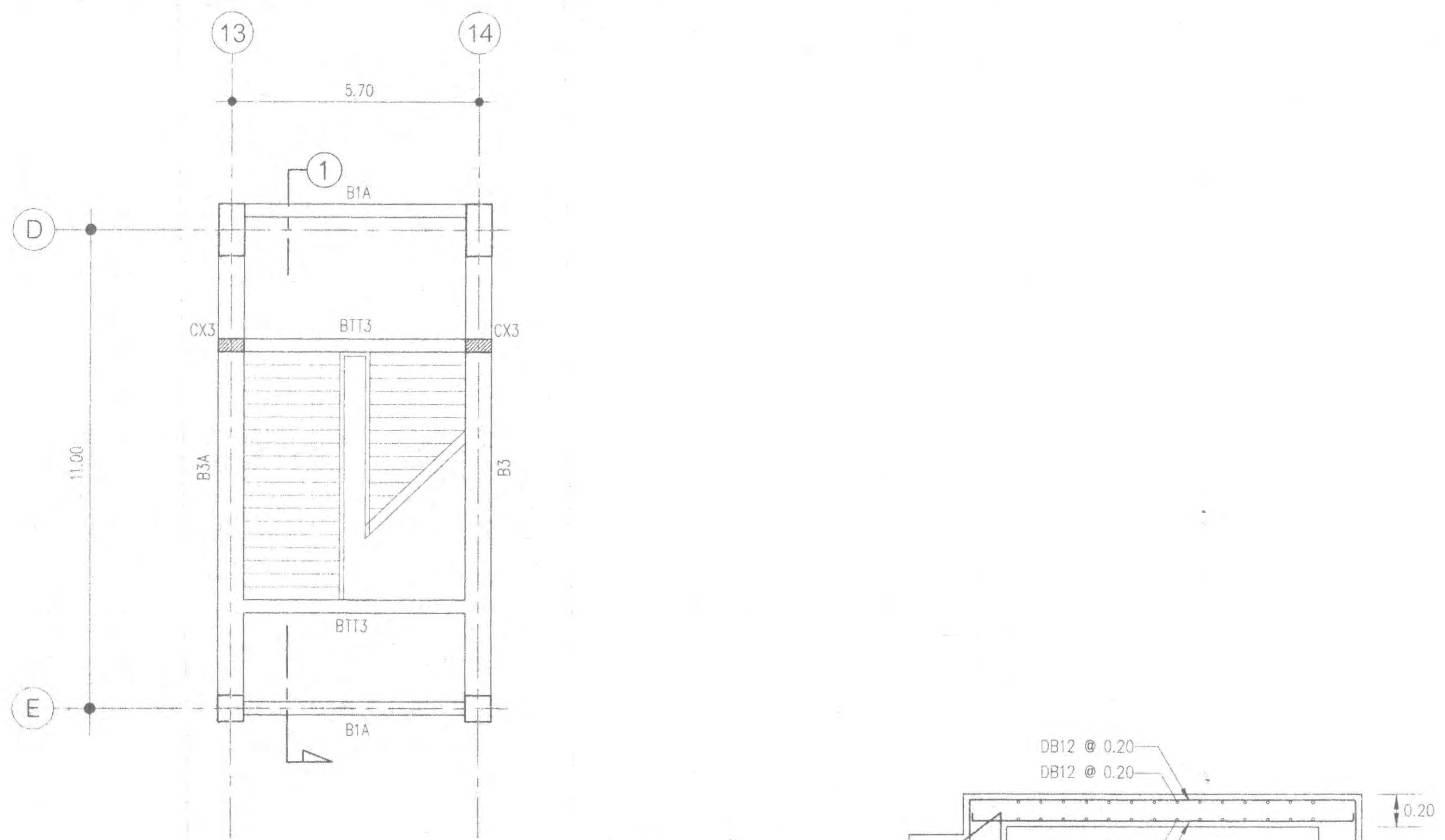
คณะกรรมการตรวจรับแบบ	AUTHORIZED SIGNATURE
1. นายสุวิทย์ วัฒนกุล 2. นายวิชาญ วัฒนกุล 3. นายสุวิทย์ วัฒนกุล 4. นายสุวิทย์ วัฒนกุล 5. นายสุวิทย์ วัฒนกุล 6. นายสุวิทย์ วัฒนกุล	

ISSUE/REVISION	DESCRIPTION	BY	DATE
1	แบบร่างสถาปัตย์ - อนุมัติ	www	30-08-13
2	แบบร่างสถาปัตย์ - อนุมัติ	www	31-10-14

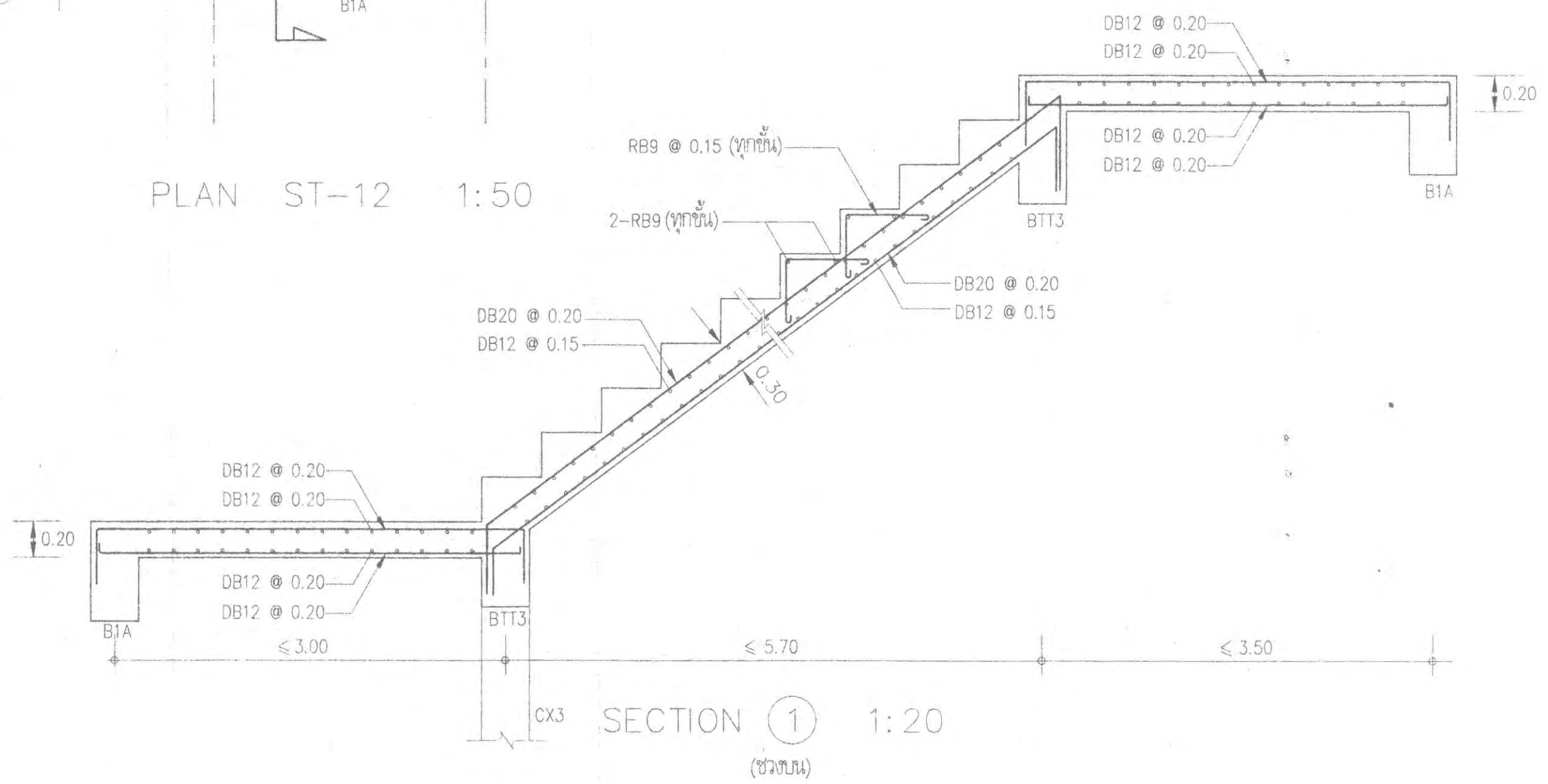
DRAWING TITLE

ขยายรายละเอียด บันได
6/9

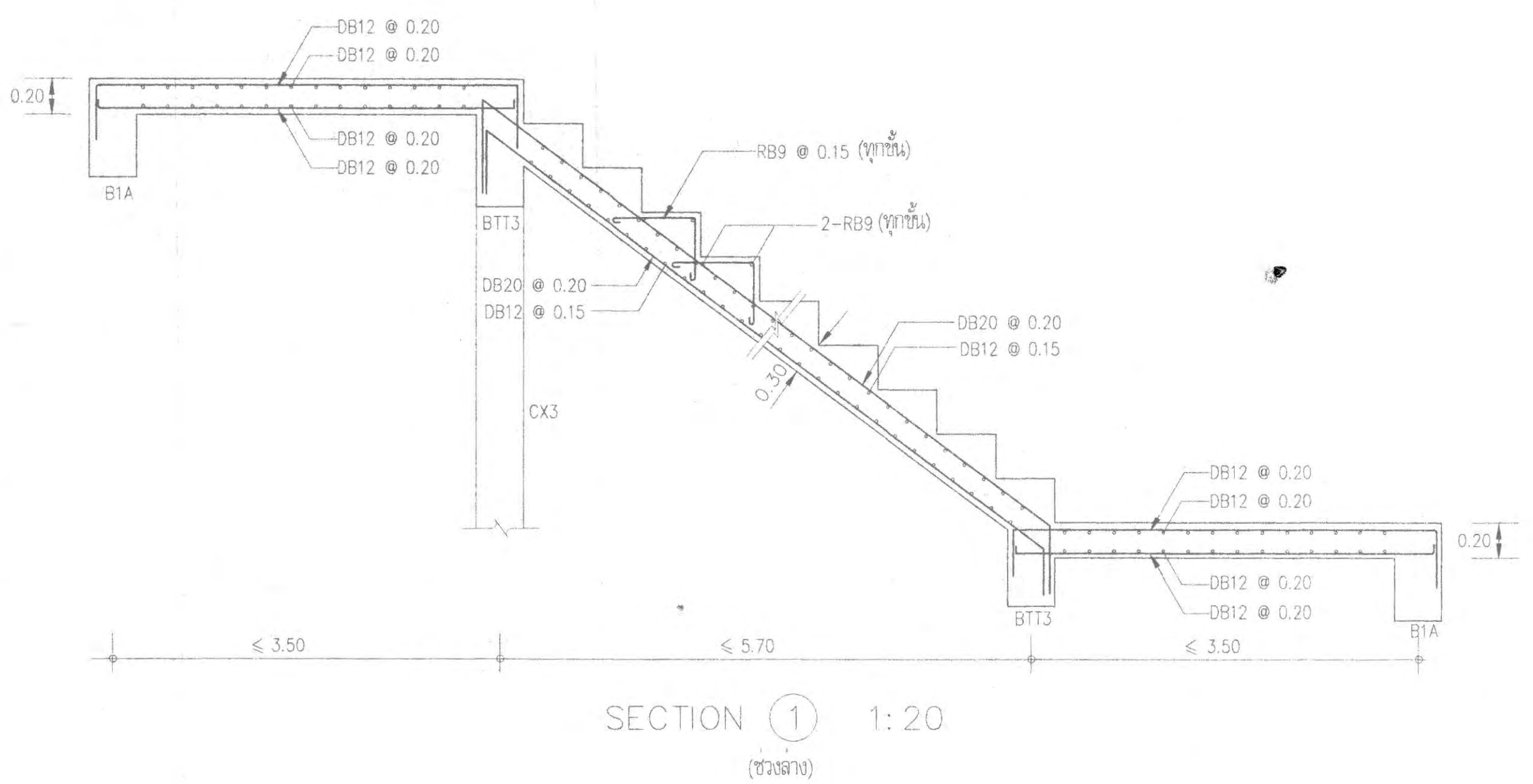
CHECKED BY	SIGNED	DRAWING NO.
ARCHITECT		S-10-6
STRUCTURAL ENGINEER		
ELECTRICAL ENGINEER		
MECHANICAL ENGINEER		
SANITARY ENGINEER		
DRAWN BY		SCALE
PRINTED DATE	31-10-14	REF FILE



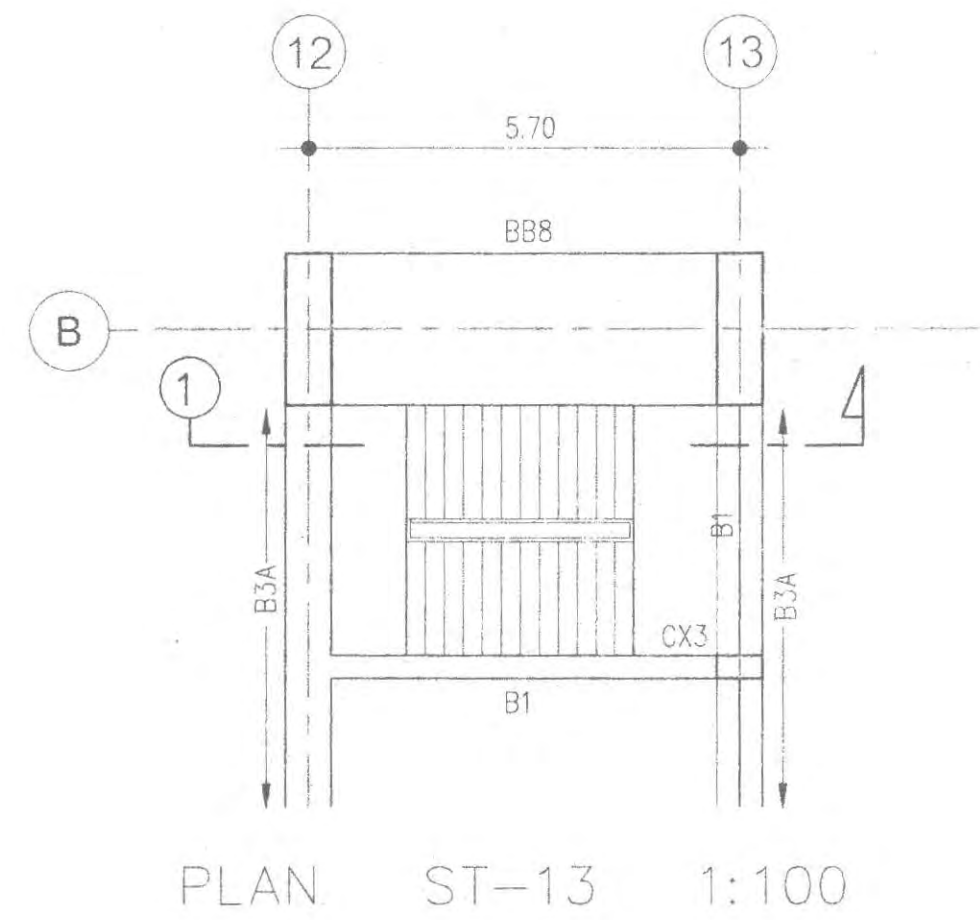
PLAN ST-12 1:50



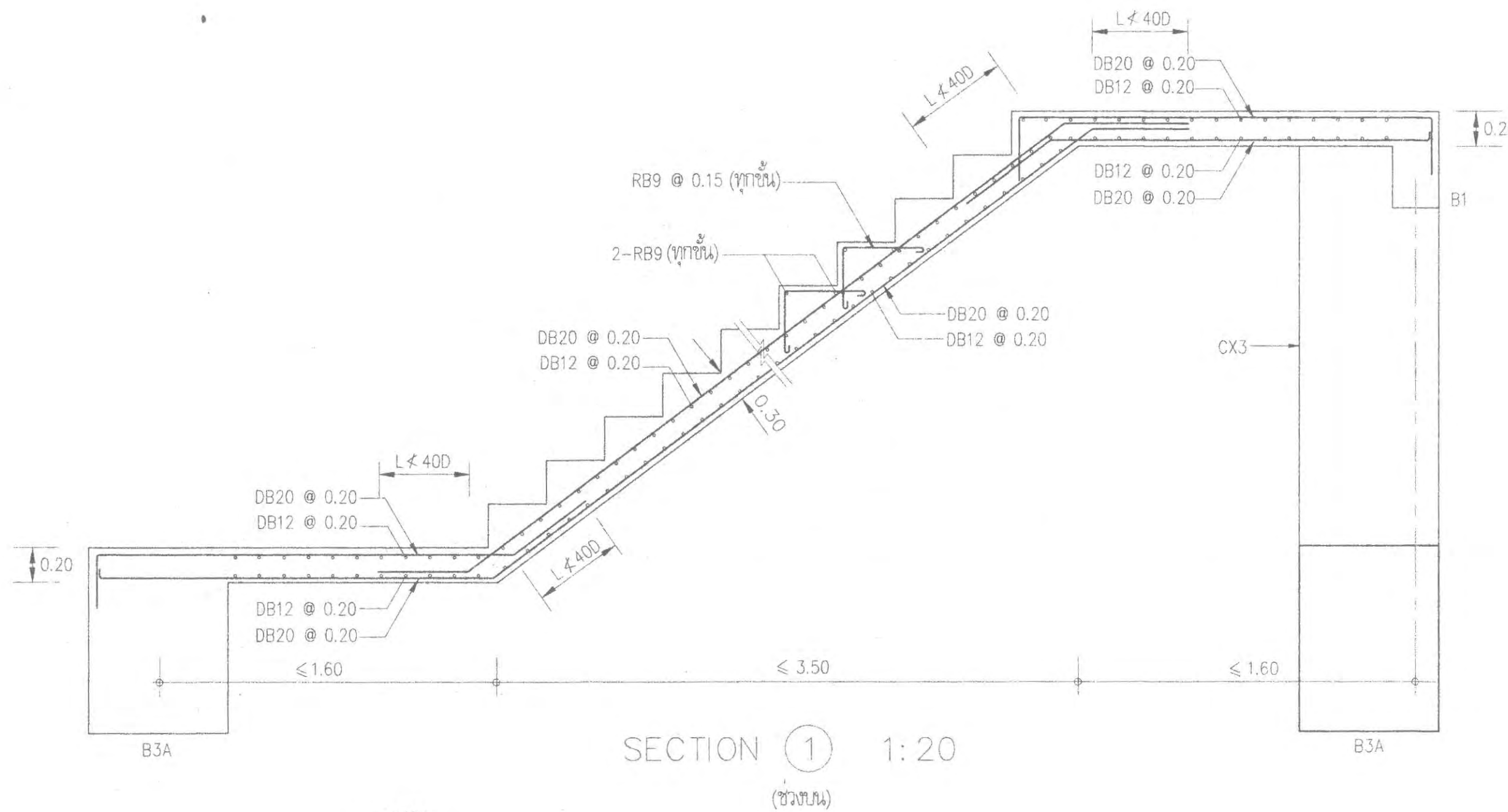
SECTION 1 1:20 (ข้างบน)



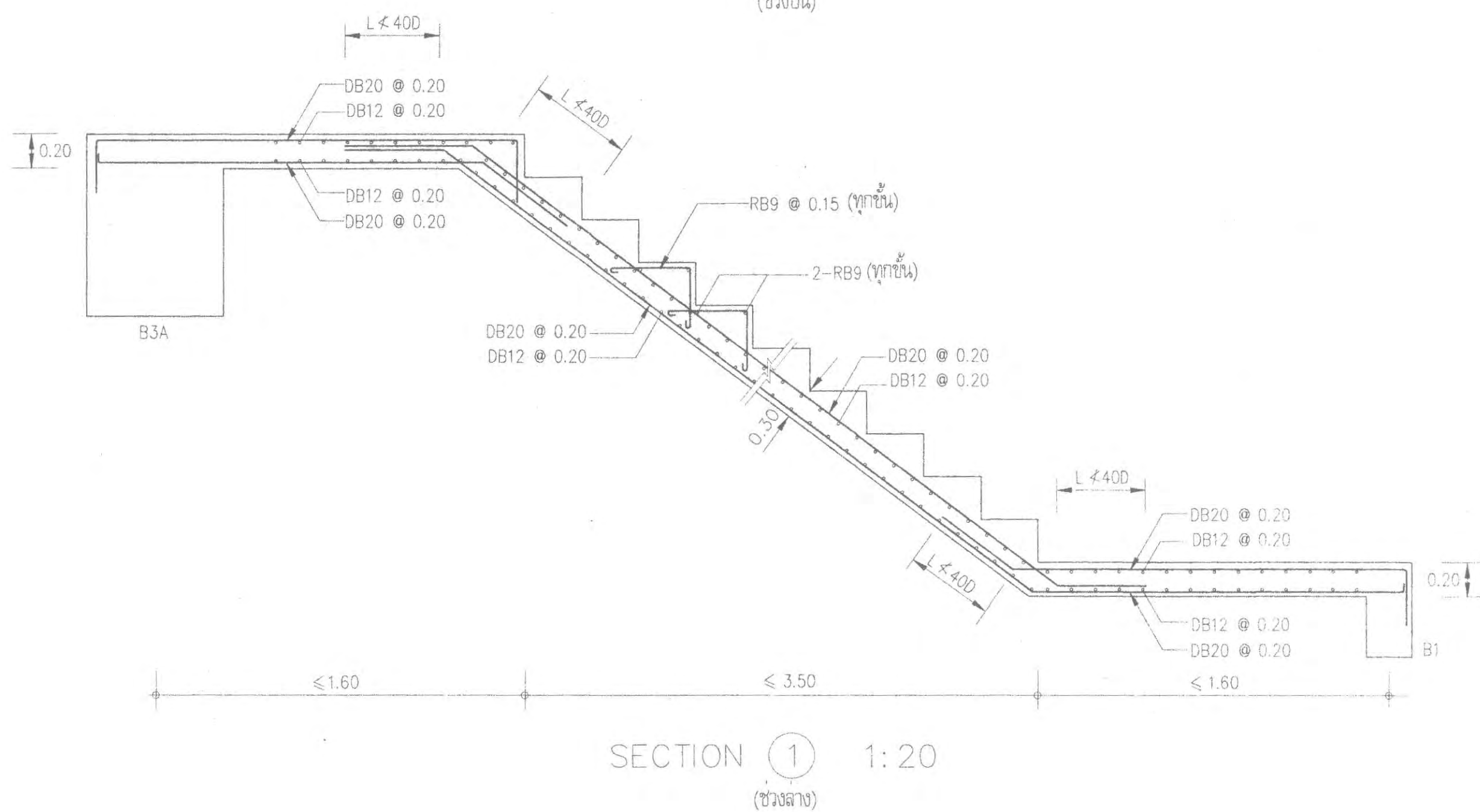
SECTION 1 1:20 (ข้างล่าง)



PLAN ST-13 1:100



SECTION 1 1:20 (ข้างบน)



SECTION 1 1:20 (ข้างล่าง)



PROJECT NUMBER RA-13-01

PROJECT NAME อาคารผลิตเชิงวิศวกรรม และการสอน
 หนึ่งนภากร จำนวน 1 หลัง

OWNER: LTK ราชมงคล
 กรุงเทพ

LOCATION: เลขที่ 2 ถนนวงจรมติ แขวงทุ่งมหาเมฆ
 เขตสาทร กรุงเทพมหานคร 10120

architects
regal 30/30 ถนนวิภาวดีรังสิต ซอย 11/1100
 แขวงจตุจักร เขตจตุจักร กรุงเทพฯ 10230
 TEL: +66 (0) 2160 9917
 FAX: +66 (0) 2160 9918
 E-MAIL: regal@regalarchitect.com

บริษัท เรชา สถาปนิก จำกัด

ARCHITECT	AUTHORIZED SIGNATURE
นายสุวิทย์ ชัยวัฒน์ นายวิชาญ งามบุญ นายสุวิทย์ ชัยวัฒน์ นายสุวิทย์ ชัยวัฒน์ นายสุวิทย์ ชัยวัฒน์	

STRUCTURAL ENGINEER	AUTHORIZED SIGNATURE
นายสุวิทย์ ชัยวัฒน์ นายสุวิทย์ ชัยวัฒน์ นายสุวิทย์ ชัยวัฒน์ นายสุวิทย์ ชัยวัฒน์	

ELECTRICAL ENGINEER	AUTHORIZED SIGNATURE
นายสุวิทย์ ชัยวัฒน์ นายสุวิทย์ ชัยวัฒน์	

MECHANICAL ENGINEER	AUTHORIZED SIGNATURE
นายสุวิทย์ ชัยวัฒน์ นายสุวิทย์ ชัยวัฒน์	

SANITARY ENGINEER	AUTHORIZED SIGNATURE
นายสุวิทย์ ชัยวัฒน์ นายสุวิทย์ ชัยวัฒน์	

GENERAL NOTE
 1. This drawing is the property of the architect and shall not be used for any other project without the written consent of the architect.
 2. The contractor shall be responsible for the construction of the structure in accordance with the approved drawings and specifications.
 3. The contractor shall be responsible for the safety of the construction site.

คณะกรรมการตรวจรับแบบ	AUTHORIZED SIGNATURE
1. นายสุวิทย์ ชัยวัฒน์ 2. นายวิชาญ งามบุญ 3. นายสุวิทย์ ชัยวัฒน์ 4. นายสุวิทย์ ชัยวัฒน์ 5. นายสุวิทย์ ชัยวัฒน์ 6. นายสุวิทย์ ชัยวัฒน์	

ISSUE/REVISION	NO.	DESCRIPTION	BY	DATE
1	1	แก้ไขแบบสถาปัตย์	www	20-08-13
2	2	แก้ไขแบบสถาปัตย์	www	21-10-14

DRAWING TITLE

ขยายรายละเอียด บันได
 7/9

CHECKED BY	SIGNED	DRAWING NO.
ARCHITECT		S-10-7



PROJECT NUMBER RA-13-01
PROJECT NAME

อาคารแสดงนิทรรศการ และการสอน
นันทนาการ จำนวน 1 หลัง

OWNER: **LTK** รามงคล
กรุงเทพ

LOCATION:
เลขที่ 2 ถนนลาดพร้าว แขวงทุ่งพญาศรี
เขตสายไหม กรุงเทพมหานคร 10120

architects
regal
บริษัท เรกา สถาปนิก จำกัด
เลขที่ 2 ถนนลาดพร้าว แขวงทุ่งพญาศรี เขตสายไหม กรุงเทพมหานคร 10120
TEL: +66 (0) 2192-0917
FAX: +66 (0) 2192-0916
EMAIL: regal@regalarchitect.com

บริษัท เรกา สถาปนิก จำกัด

ARCHITECT	AUTHORIZED SIGNATURE
นายสุวิทย์ วัฒนพงษ์ 1-ธ. 398	
นายวิฑูรย์ วัฒนพงษ์ 2-ธ. 2872	
นายสุวิทย์ วัฒนพงษ์ 3-ธ. 10742	
นายสุวิทย์ วัฒนพงษ์ 4-ธ. 16278	
นายสุวิทย์ วัฒนพงษ์ 5-ธ. 15872	

STRUCTURAL ENGINEER	AUTHORIZED SIGNATURE
นายสุวิทย์ วัฒนพงษ์ 1-ธ. 3693	
นายสุวิทย์ วัฒนพงษ์ 2-ธ. 5655	
นายสุวิทย์ วัฒนพงษ์ 3-ธ. 48748	
นายสุวิทย์ วัฒนพงษ์ 4-ธ. 55033	

วิศวกรควบคุมแบบ และ ระบายน้ำ	AUTHORIZED SIGNATURE
นายสุวิทย์ วัฒนพงษ์ 1-ธ. 1021	

ELECTRICAL ENGINEER	AUTHORIZED SIGNATURE
นายสุวิทย์ วัฒนพงษ์ 1-ธ. 859	
นายสุวิทย์ วัฒนพงษ์ 2-ธ. 4306	

MECHANICAL ENGINEER	AUTHORIZED SIGNATURE
นายสุวิทย์ วัฒนพงษ์ 1-ธ. 398	
นายสุวิทย์ วัฒนพงษ์ 2-ธ. 1936	

SANITARY ENGINEER	AUTHORIZED SIGNATURE
นายสุวิทย์ วัฒนพงษ์ 1-ธ. 368	
นายสุวิทย์ วัฒนพงษ์ 2-ธ. 205	

GENERAL NOTE
1. THIS DRAWING IS THE PROPERTY OF ARCHITECTS, AS LIMITED OR ONE OF ITS AFFILIATES. IT IS ISSUED SUBJECT TO RETURN UPON DEMAND AND IS NOT TO BE USED EXCEPT IN CONNECTION WITH THE PROJECT FOR WHICH IT IS DRAWN.
2. DO NOT SCALE THIS DRAWING. USE DIMENSIONS ONLY.
3. ไม้ขีดปากและสีที่ใช้ในรูปนี้ ไม่สามารถนำมาใช้ซ้ำได้

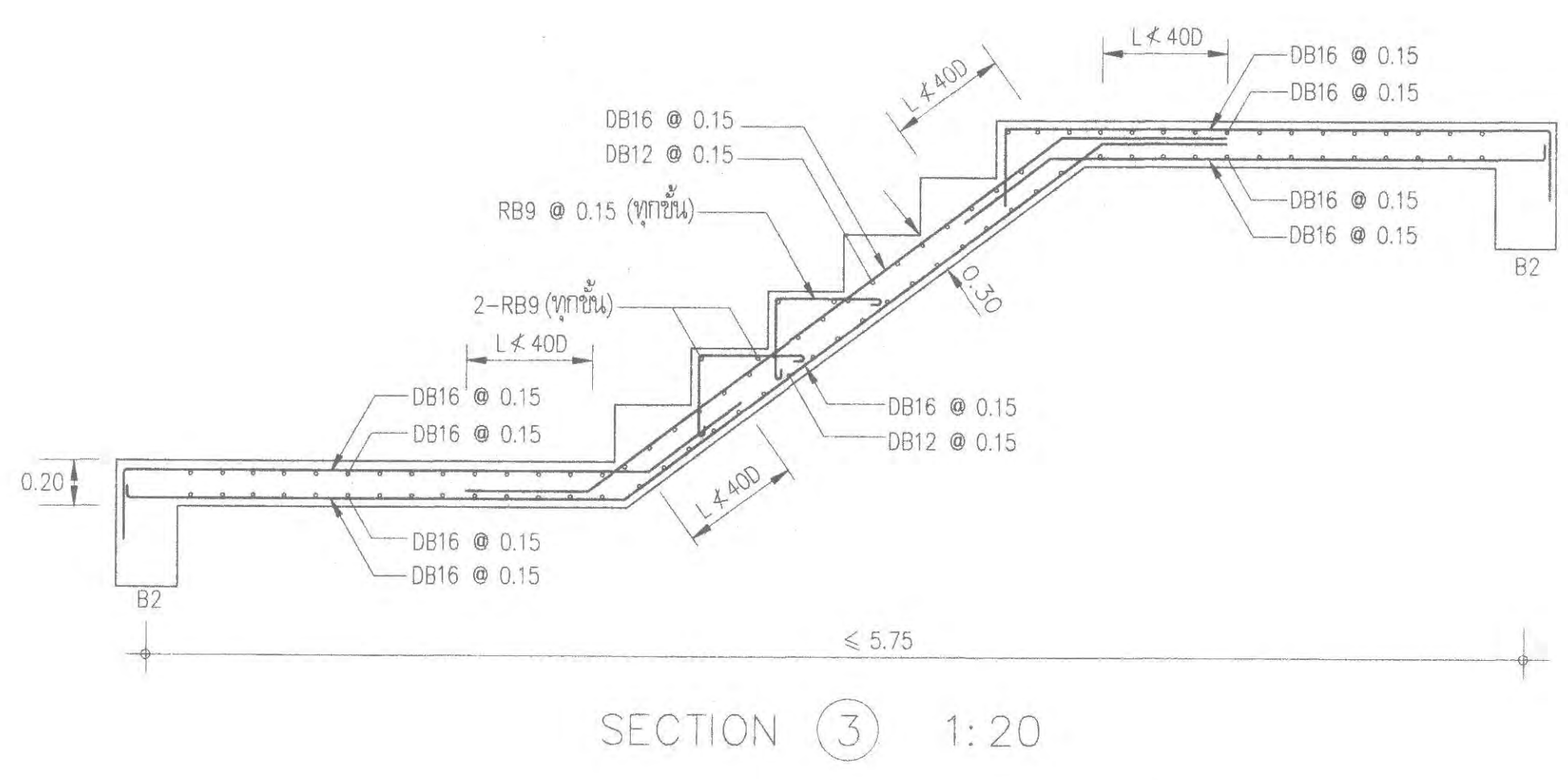
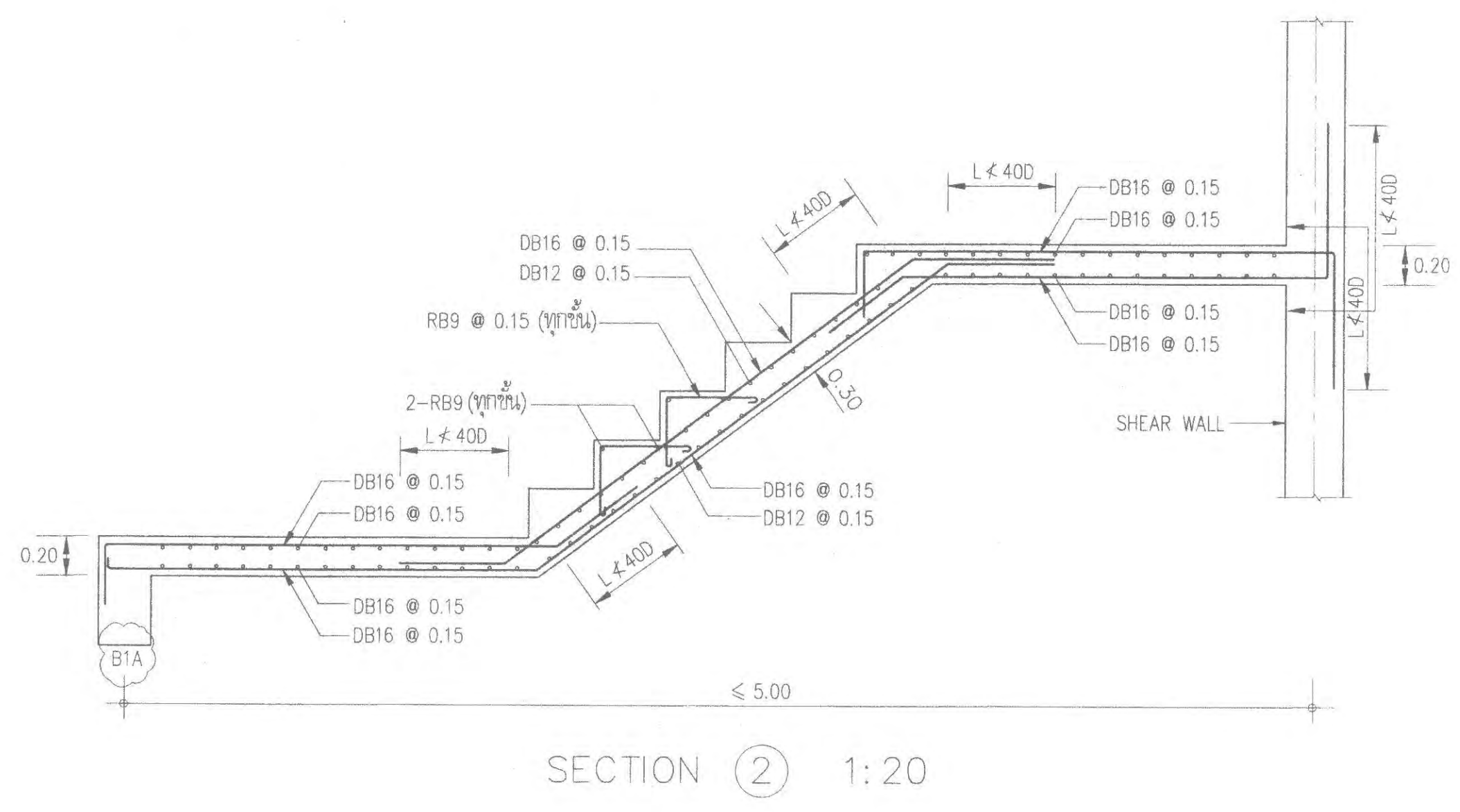
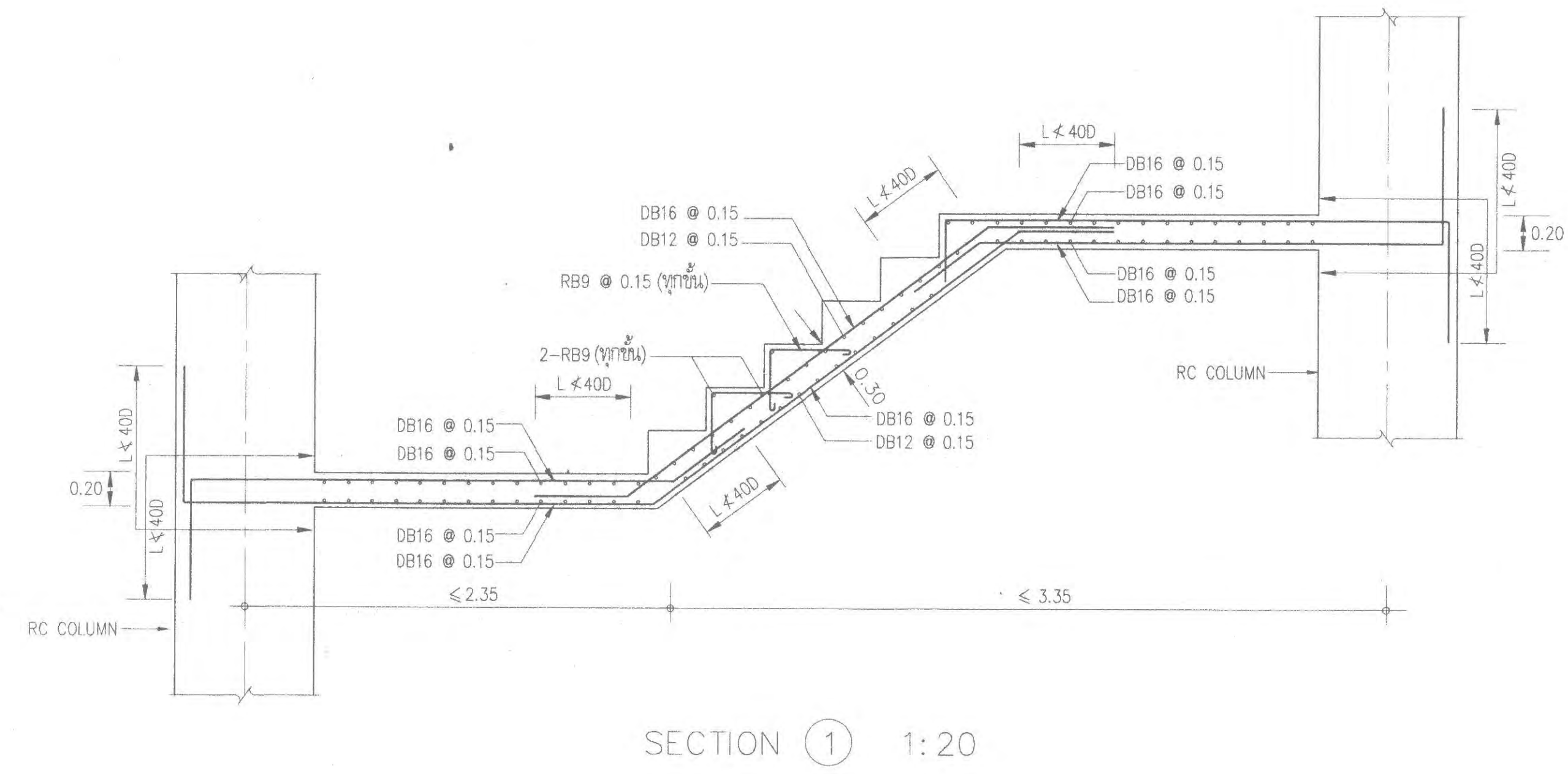
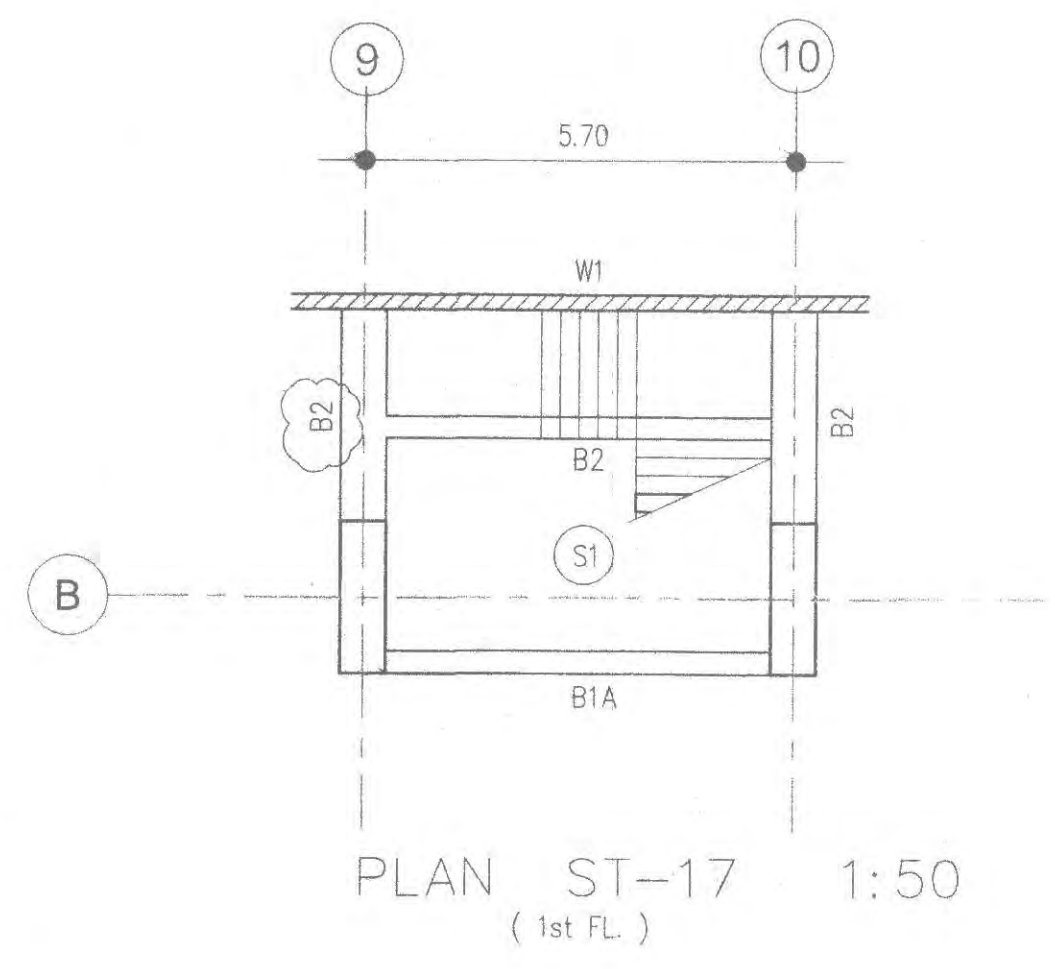
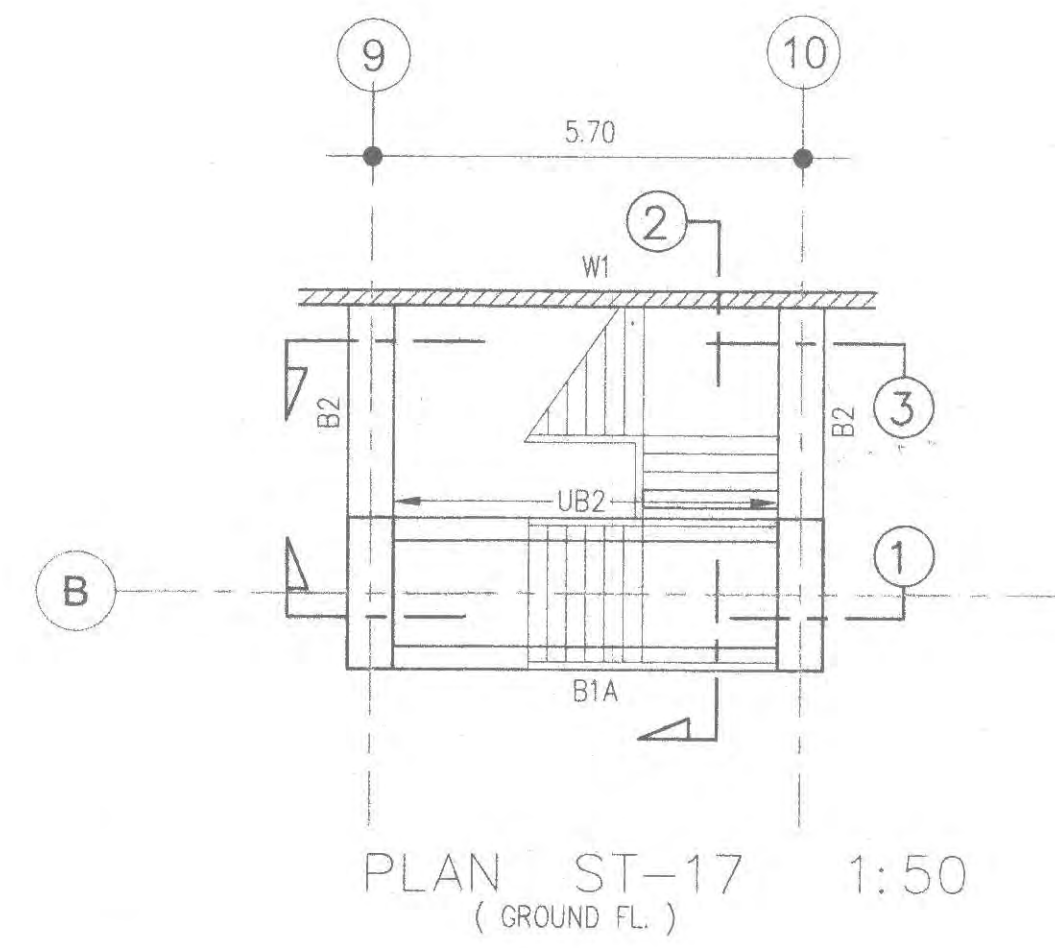
คณะกรรมการตรวจรับแบบ	AUTHORIZED SIGNATURE
1. นายสุวิทย์ วัฒนพงษ์ 1-ธ. 398	
2. นายสุวิทย์ วัฒนพงษ์ 2-ธ. 2872	
3. นายสุวิทย์ วัฒนพงษ์ 3-ธ. 10742	
4. นายสุวิทย์ วัฒนพงษ์ 4-ธ. 16278	
5. นายสุวิทย์ วัฒนพงษ์ 5-ธ. 15872	
6. นายสุวิทย์ วัฒนพงษ์ 6-ธ. 1021	

ISSUE/REVISION	DESCRIPTION	BY	DATE
1	แบบร่างสถาปัตย์ - แบบร่างสถาปัตย์	***	30-08-13
2	แบบร่างสถาปัตย์ - แบบร่างสถาปัตย์ (แก้ไข)	***	31-10-14

DRAWING TITLE

ขยายรายละเอียด บันได
8/9

CHECKED BY	SIGNED	DRAWING NO.
ARCHITECT		S-10-8
ENGINEER		
DATE		
SCALE		
REF. DATE	31-10-14	





PROJECT NUMBER RA-13-01
PROJECT NAME

อาคารแสดงนิทรรศการ และการสอน
นิทรรศการ จำนวน 1 ห้อง

OWNER: **LTK** ราชมงคล
กรุงเทพ

LOCATION:
เลขที่ 2 ถนนรางน้ำ แขวงบางนา
เขตสาทร กรุงเทพมหานคร 10120

architects
regal
สถาปัตย์กรรมการสถาปัตย์
จำนวน 4 ชั้น อาคาร 1 ชั้น
TEL: 02-210-0917
FAX: 02-210-0918
E-MAIL: regaarchitect@regal.com

บริษัท เรกา สถาปนิก จำกัด

ARCHITECT	AUTHORIZED SIGNATURE
นายสุวิทย์ พงษ์พจน์ นายวิชาญ ภาณุเดช นายวิวัฒน์ วัฒนศิริ นายสมชาย งามวงศ์ นายสุวิทย์ วัฒนศิริ	2-สี 398 8-สี 2572 8-สี 10742 8-สี 16278 8-สี 19872

STRUCTURAL ENGINEER	
นายวิชาญ ภาณุเดช	สี 3693
นายสุวิทย์ วัฒนศิริ	สี 5665
นายสมชาย งามวงศ์	สี 46748
นายสุวิทย์ วัฒนศิริ	สี 55033

วิศวกรควบคุมแบบ และ รายการคำนวณโครงสร้าง	
นายวิชาญ ภาณุเดช	สี 1021

ELECTRICAL ENGINEER	
นายวิชาญ ภาณุเดช	สี 558
นายสมชาย งามวงศ์	สี 4306

MECHANICAL ENGINEER	
นายวิชาญ ภาณุเดช	สี 398
นายสมชาย งามวงศ์	สี 1958

SANITARY ENGINEER	
นายวิชาญ ภาณุเดช	สี 368
นายสมชาย งามวงศ์	สี 205

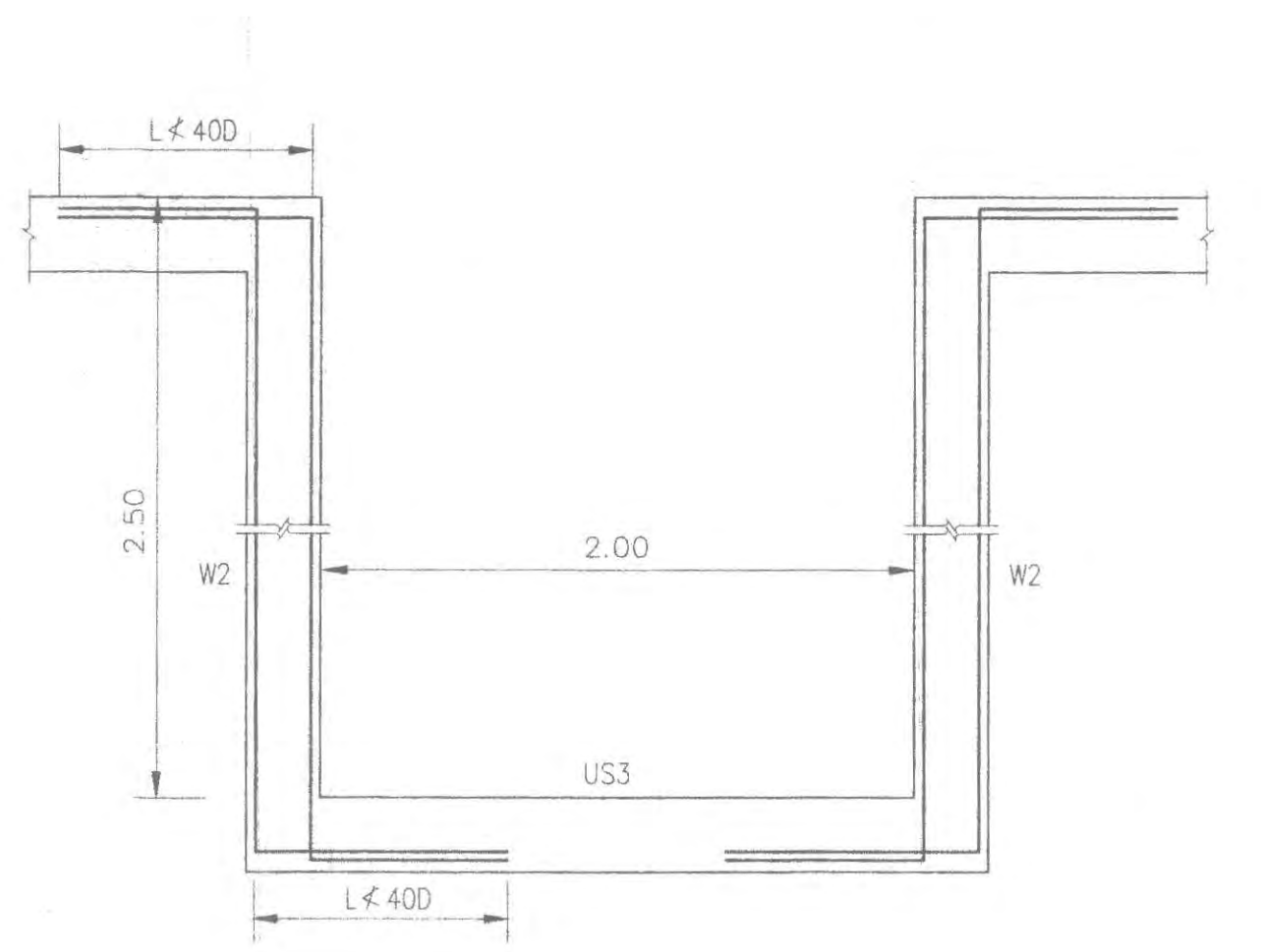
GENERAL NOTE
1. THE DRAWING IS THE PROPERTY OF ARCHITECTS. NO PART OR ONE OF ITS PARTS IS TO BE REPRODUCED OR TRANSMITTED IN ANY FORM OR BY ANY MEANS, ELECTRONIC OR MECHANICAL, INCLUDING PHOTOCOPYING, RECORDING, OR BY ANY INFORMATION STORAGE AND RETRIEVAL SYSTEM, WITHOUT THE WRITTEN PERMISSION OF ARCHITECTS.
2. NOT TO BE USED FOR OTHER PROJECTS WITHOUT THE WRITTEN PERMISSION OF ARCHITECTS.
3. THE CONTRACTOR SHALL BE RESPONSIBLE FOR THE CONSTRUCTION OF THE WORK.

คณะกรรมการตรวจรับแบบ	AUTHORIZED SIGNATURE
1. นายวิชาญ ภาณุเดช วิศวกรควบคุมแบบ และ รายการคำนวณโครงสร้าง	
2. นายสุวิทย์ วัฒนศิริ วิศวกรควบคุมแบบ และ รายการคำนวณโครงสร้าง	
3. นายสมชาย งามวงศ์ วิศวกรควบคุมแบบ และ รายการคำนวณโครงสร้าง	
4. นายสุวิทย์ วัฒนศิริ วิศวกรควบคุมแบบ และ รายการคำนวณโครงสร้าง	
5. นายวิชาญ ภาณุเดช วิศวกรควบคุมแบบ และ รายการคำนวณโครงสร้าง	
6. นายสมชาย งามวงศ์ วิศวกรควบคุมแบบ และ รายการคำนวณโครงสร้าง	

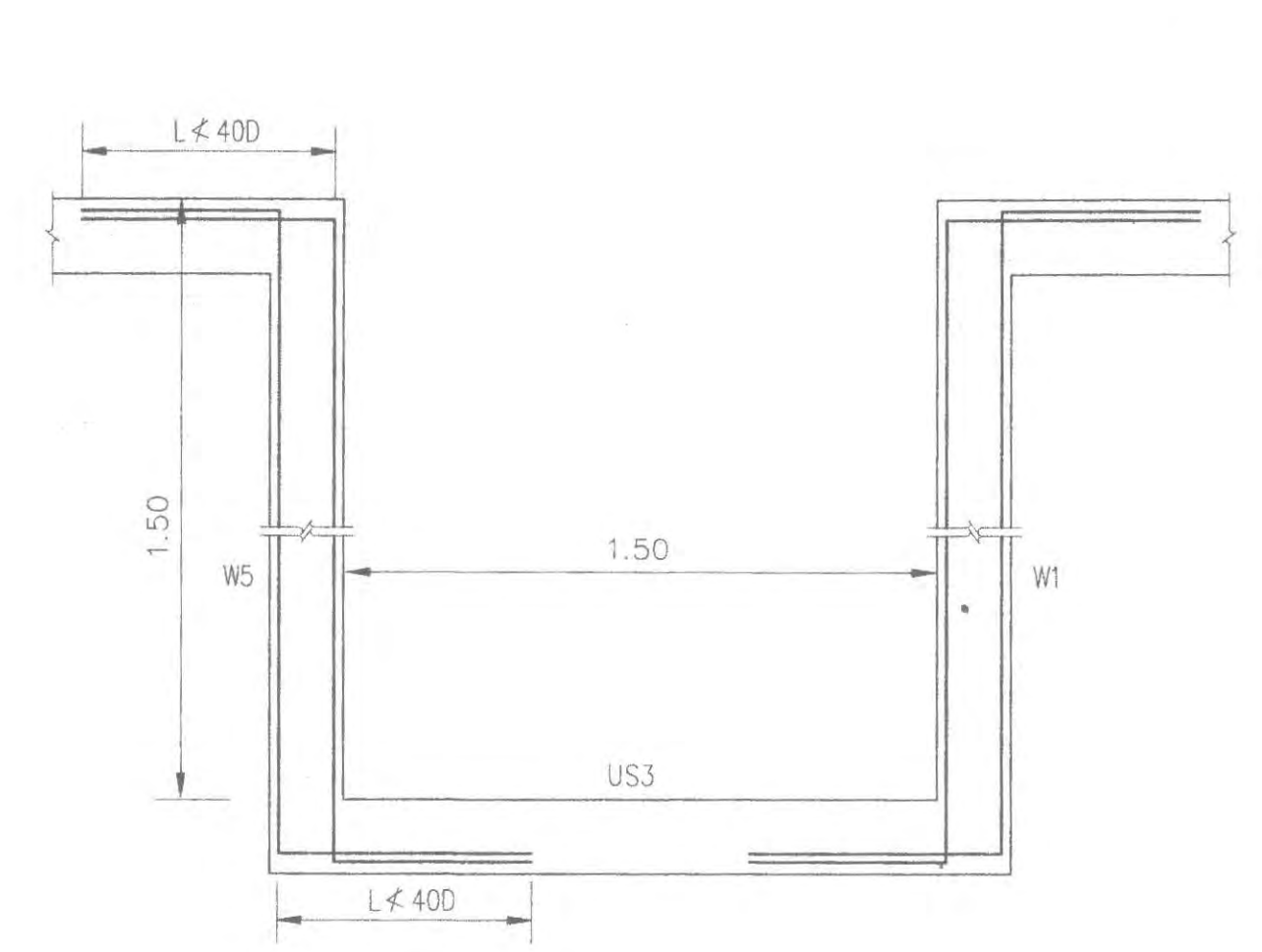
ISSUE/REVISION	NO.	DESCRIPTION	BY	DATE
1. แก้ไขแบบโครงสร้าง	1	แก้ไขแบบโครงสร้าง	www	30-08-13
2. แก้ไขแบบโครงสร้าง	2	แก้ไขแบบโครงสร้าง (เพิ่ม)	www	31-10-14

DRAWING TITLE	
ขยายรายละเอียด บันได	
9/9	

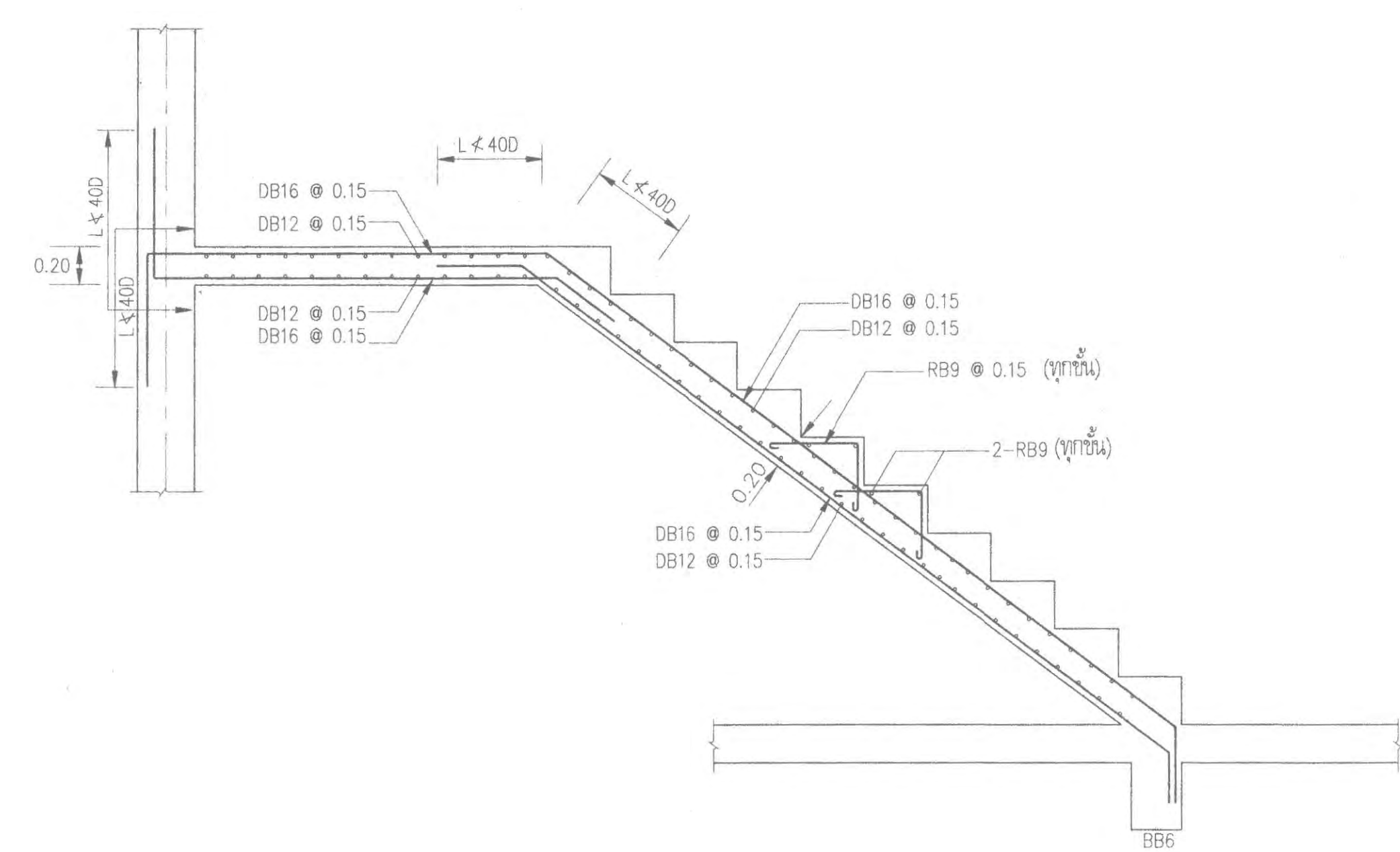
CHECKED BY	SIGNED	DRAWING NO.
ARCHITECT		S-10-9
ENGINEER		
PRINCIPAL		



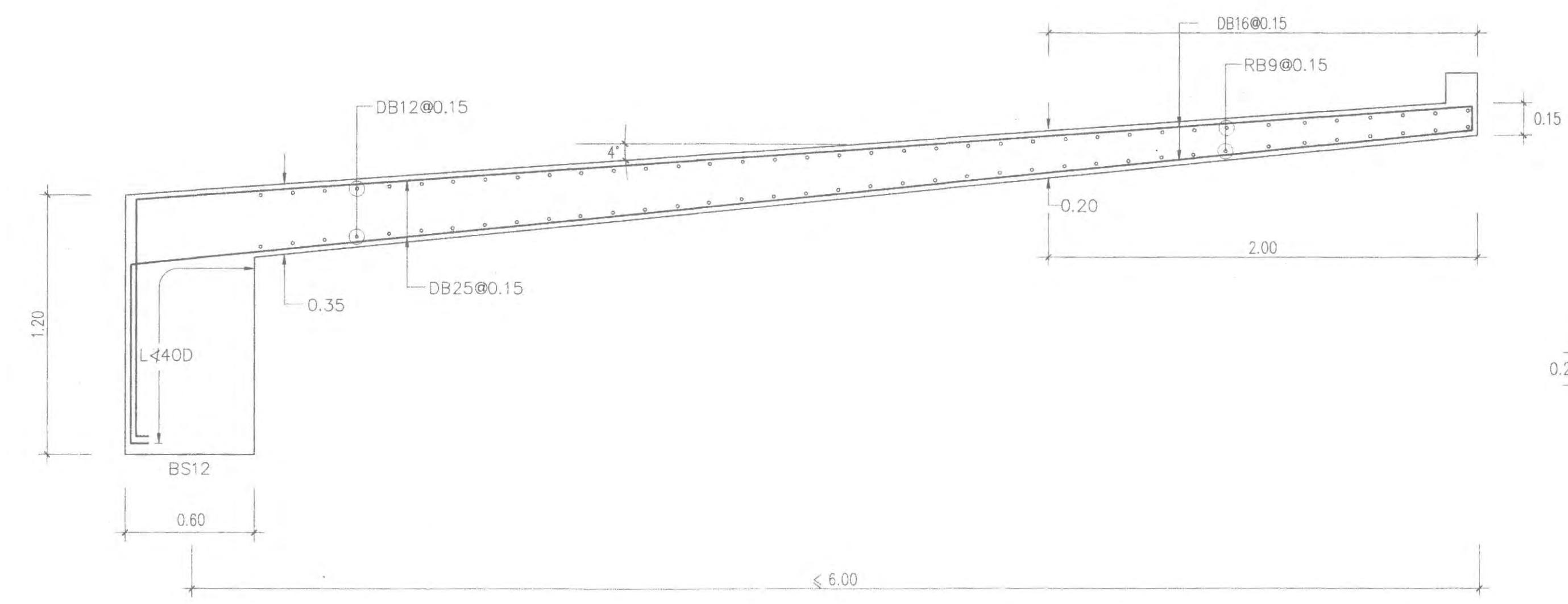
SECTION U1 1:20



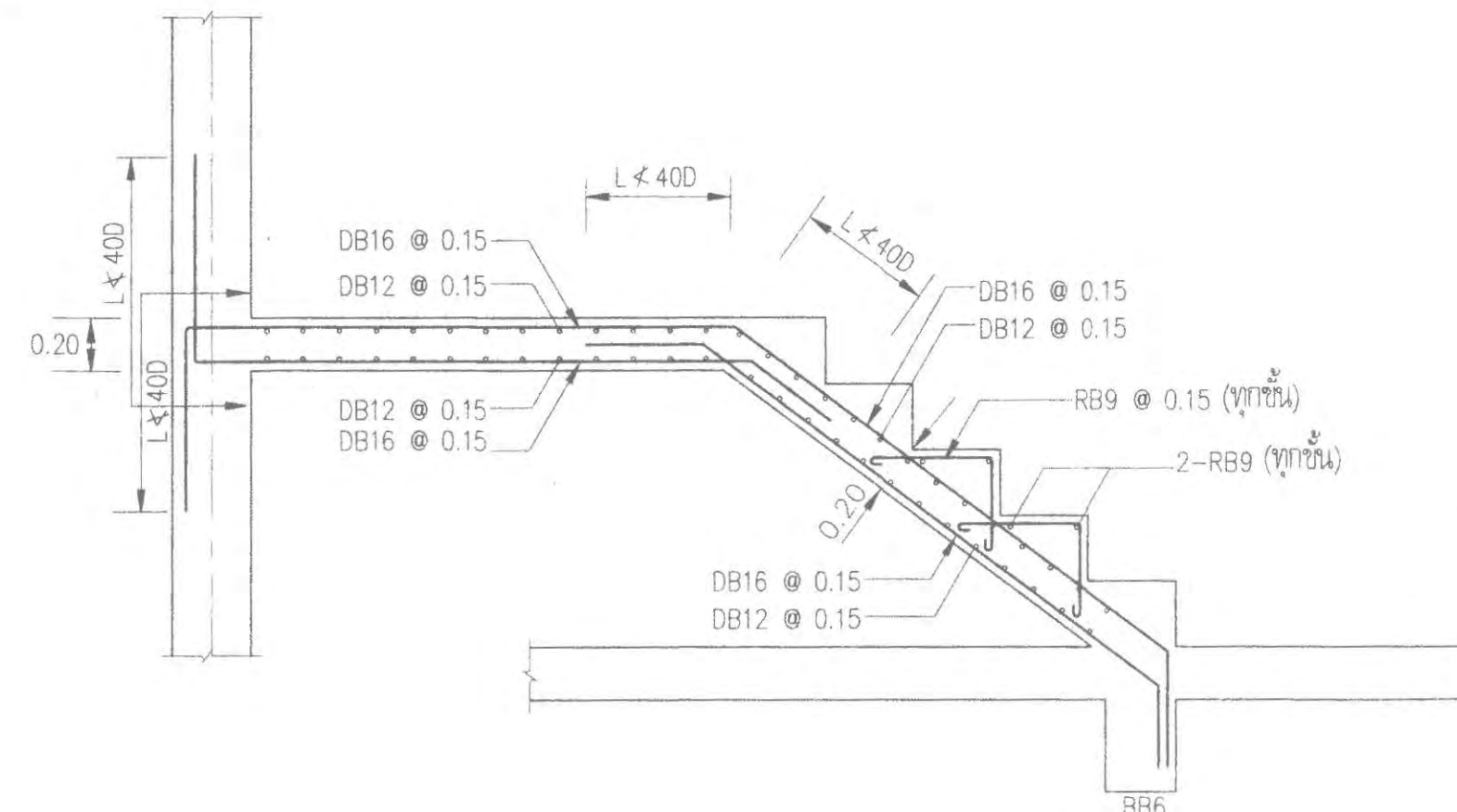
SECTION U2 1:20



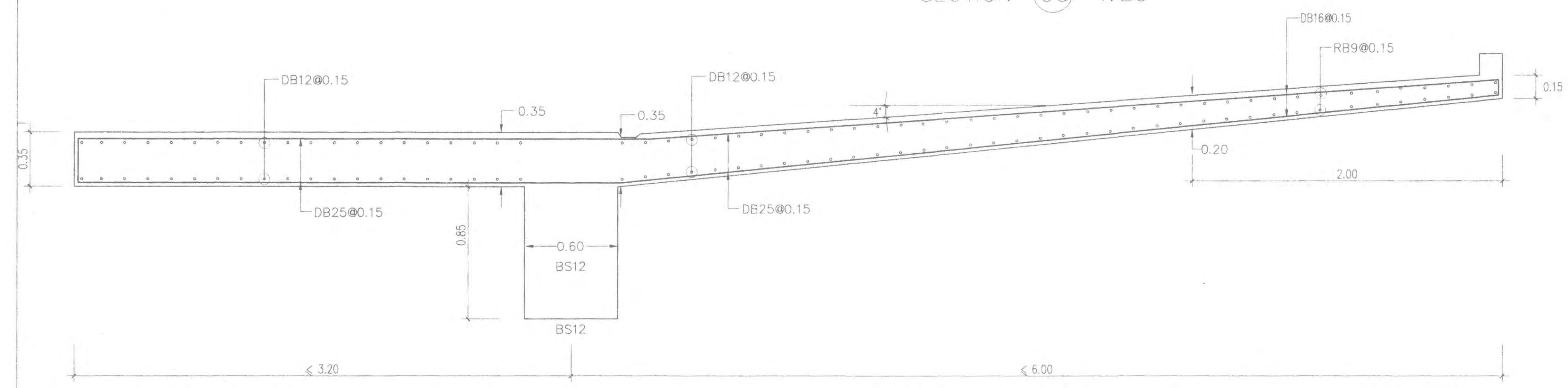
SECTION U5 1:20 (ST-SWIM)



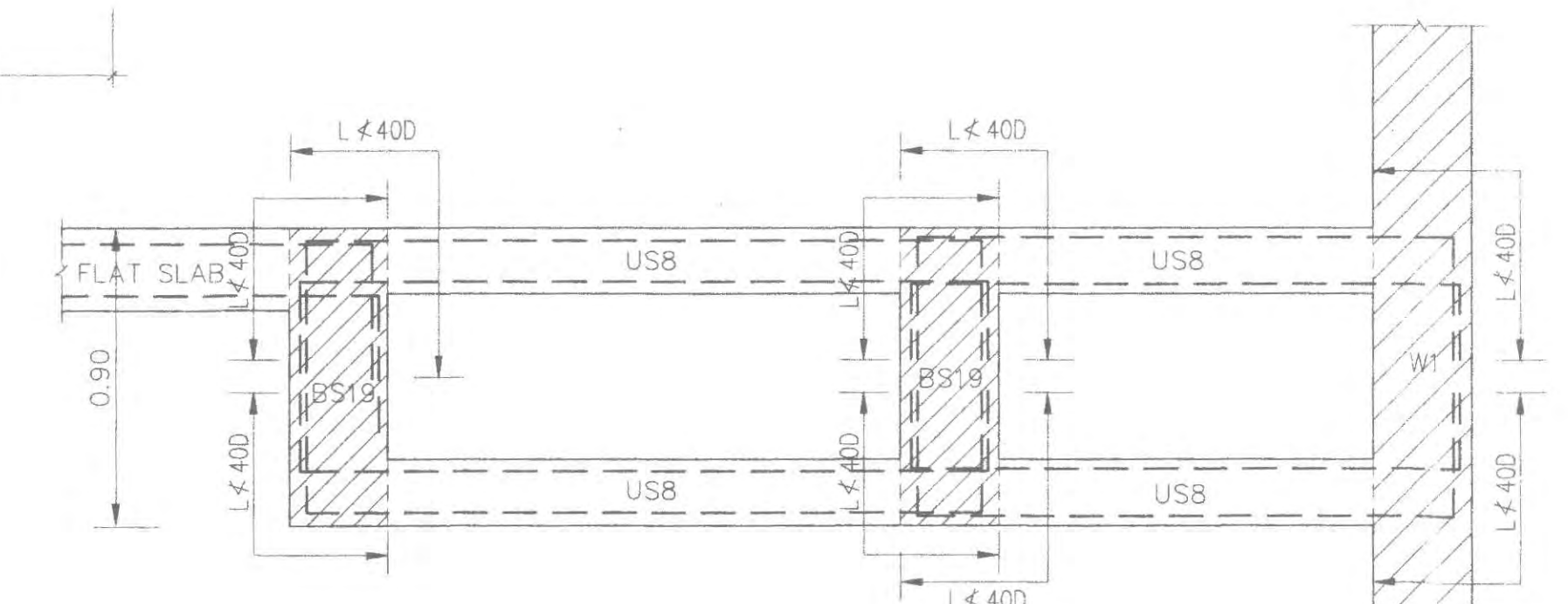
SECTION U3 1:20



SECTION U6 1:20 (ST-SWIM)



SECTION U4 1:20



SECTION U7 1:20



PROJECT NUMBER RA-13-01

PROJECT NAME

อาคารแสดงนิทรรศการ และภาคต่อ

นิทรรศการ จำนวน 1 ห้อง

OWNER: **UTK** ราชมงคล กรุงเทพมหานคร

LOCATION: เลขที่ 2 ถนนรางน้ำ แขวงทุ่งพญาไท เขตสาทร กรุงเทพมหานคร 10120

architects **regal**

บริษัท เรา สถาปนิก จำกัด

ARCHITECT	AUTHORIZED SIGNATURE
นายวิชาญ พงษ์ทอง	ว.ธ. 398
นายวิชาญ พงษ์ทอง	ธ.ธ. 2572
นายวิชาญ พงษ์ทอง	ก.ธ. 10742
นายวิชาญ พงษ์ทอง	ก.ธ. 16278
นายวิชาญ พงษ์ทอง	ก.ธ. 15872

STRUCTURAL ENGINEER	AUTHORIZED SIGNATURE
นายวิชาญ พงษ์ทอง	ธ. 3993
นายวิชาญ พงษ์ทอง	ธ. 5665
นายวิชาญ พงษ์ทอง	ธ. 46748
นายวิชาญ พงษ์ทอง	ธ. 55033

ELECTRICAL ENGINEER	AUTHORIZED SIGNATURE
นายวิชาญ พงษ์ทอง	ธ. 4508

MECHANICAL ENGINEER	AUTHORIZED SIGNATURE
นายวิชาญ พงษ์ทอง	ธ. 398
นายวิชาญ พงษ์ทอง	ธ. 1958

SANITARY ENGINEER	AUTHORIZED SIGNATURE
นายวิชาญ พงษ์ทอง	ธ. 368
นายวิชาญ พงษ์ทอง	ธ. 205

GENERAL NOTE	
1. THIS DRAWING IS THE PROPERTY OF ARCHITECTS REGAL LIMITED OR ONE OF ITS AFFILIATES. IT IS ISSUED SUBJECT TO REVISION UPON DEMAND AND IS NOT TO BE USED EXCEPT IN CONNECTION WITH THE PROJECT FOR WHICH IT IS INTENDED.	
DO NOT SCALE THIS DRAWING. USE FIGURED DIMENSIONS ONLY.	
โปรดอ่านแบบที่กำกับไว้ก่อนทุกครั้ง	

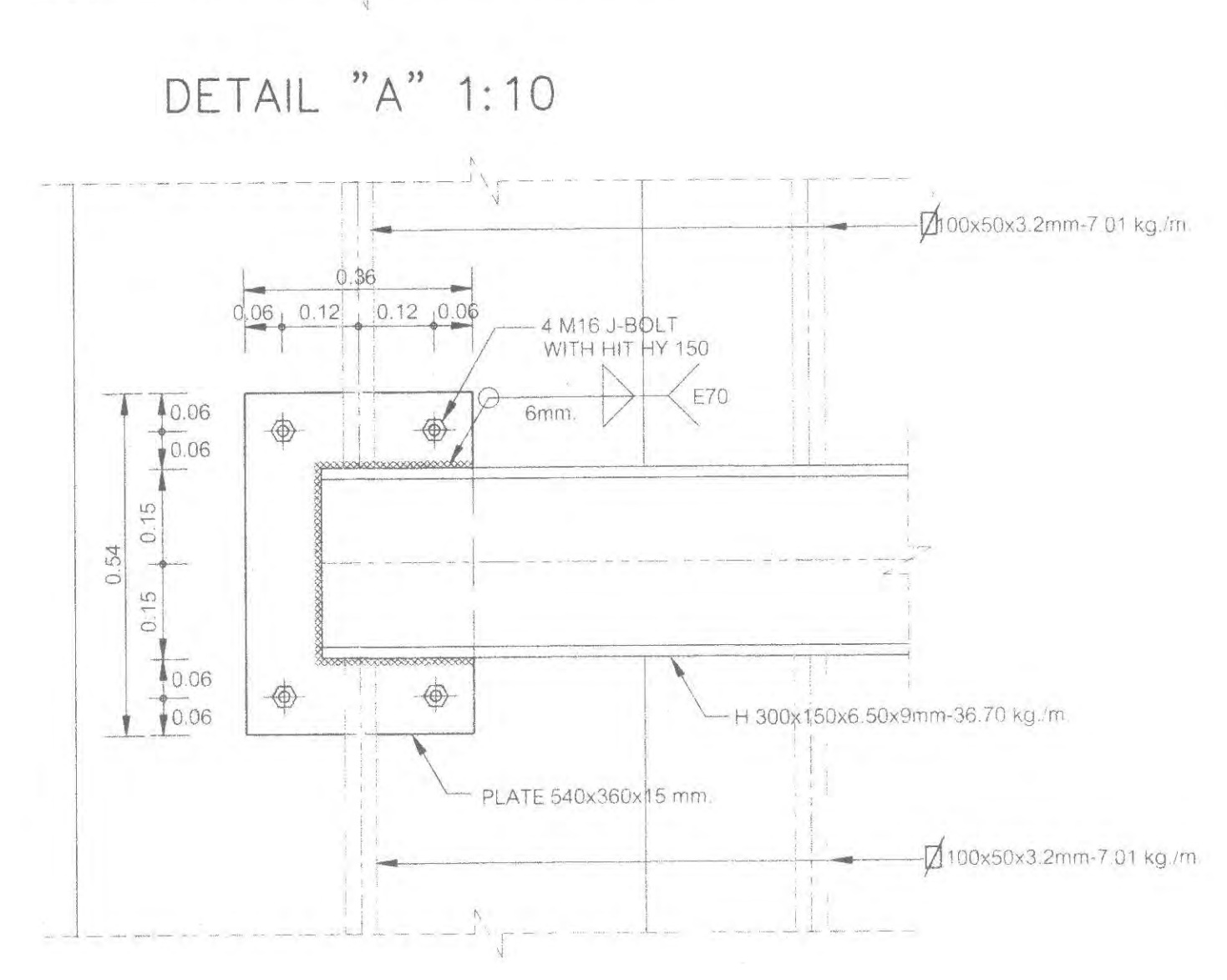
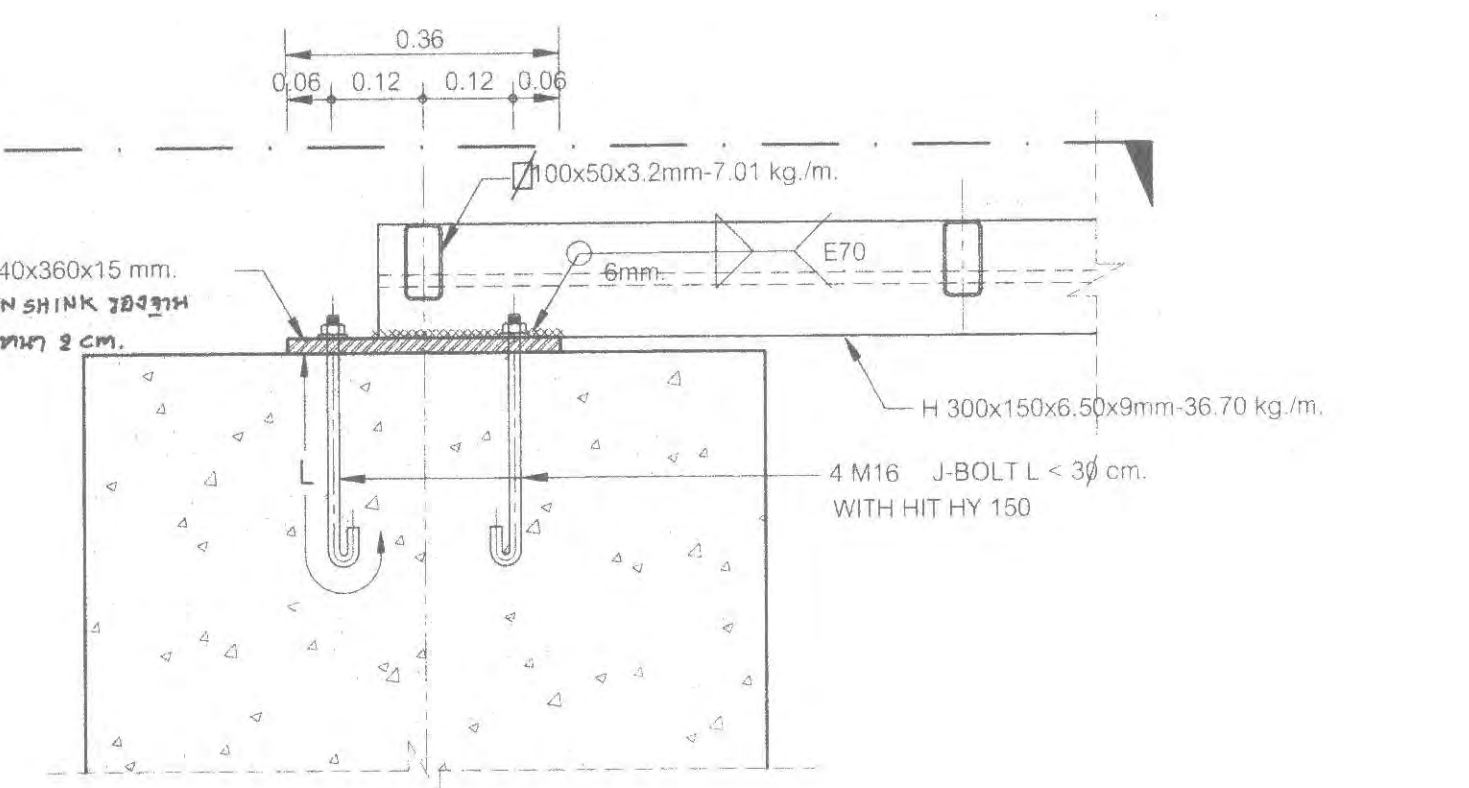
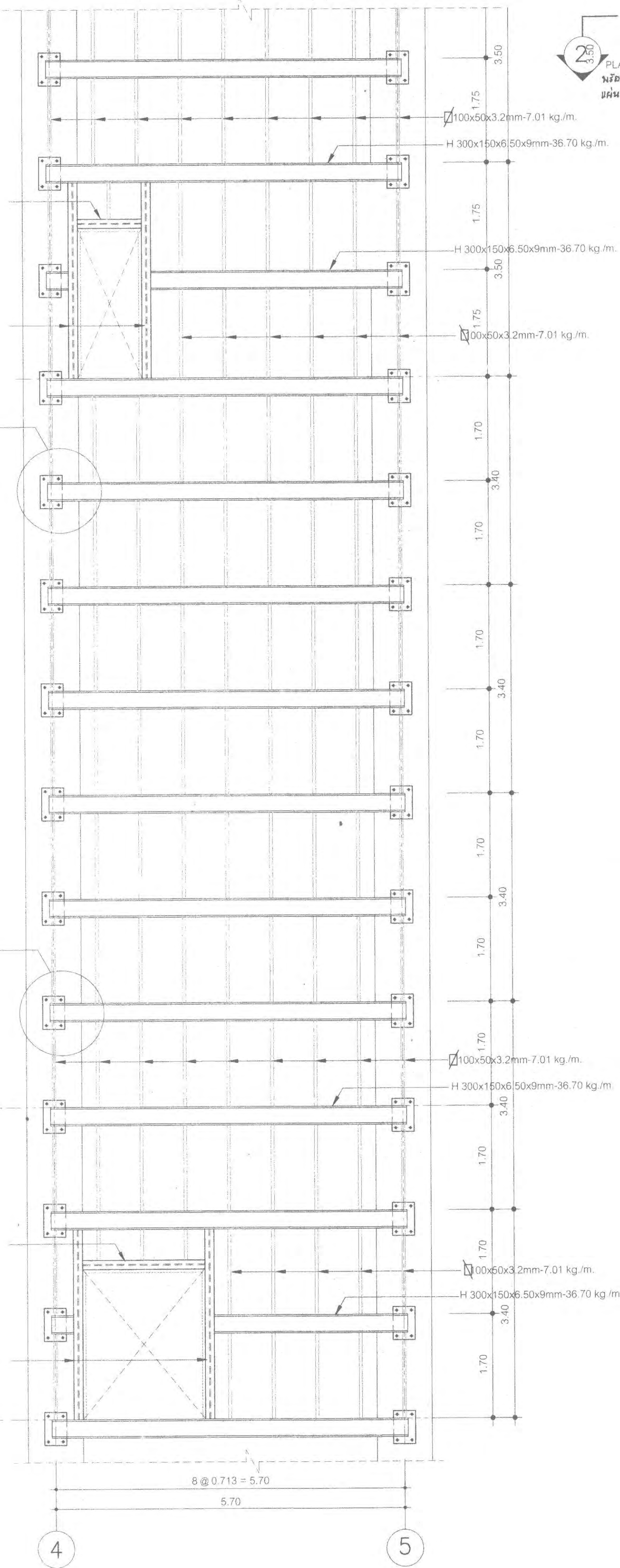
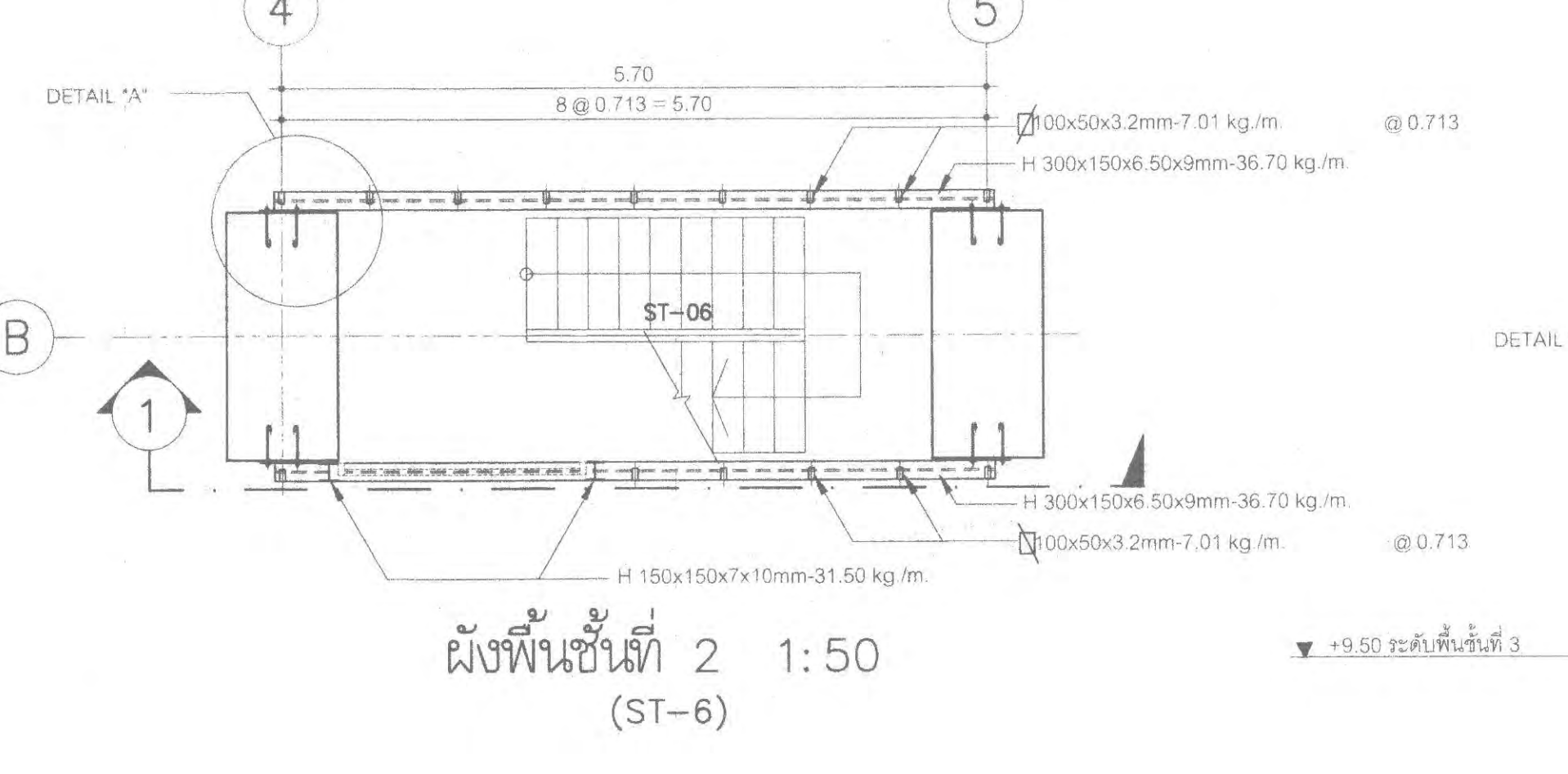
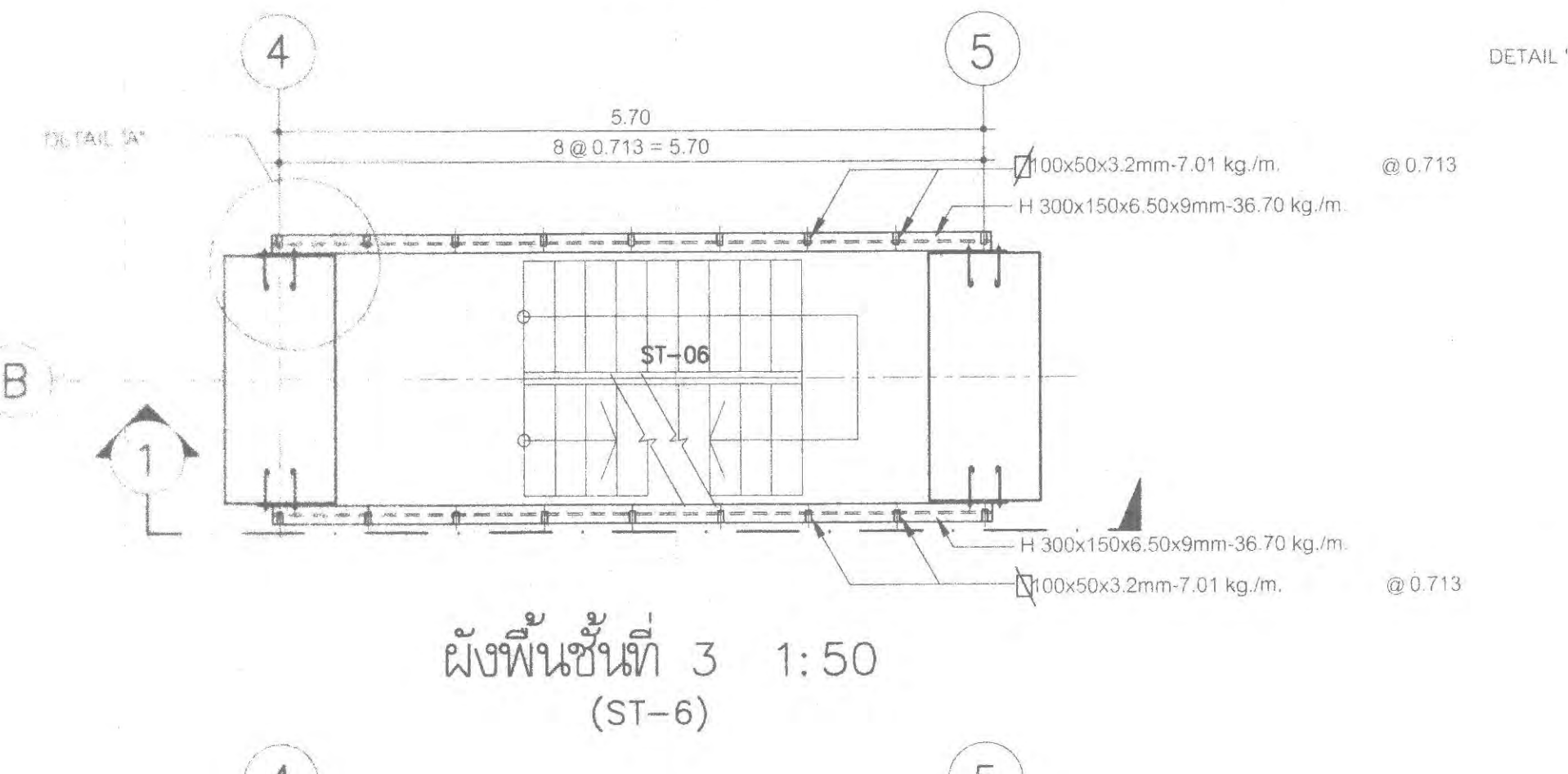
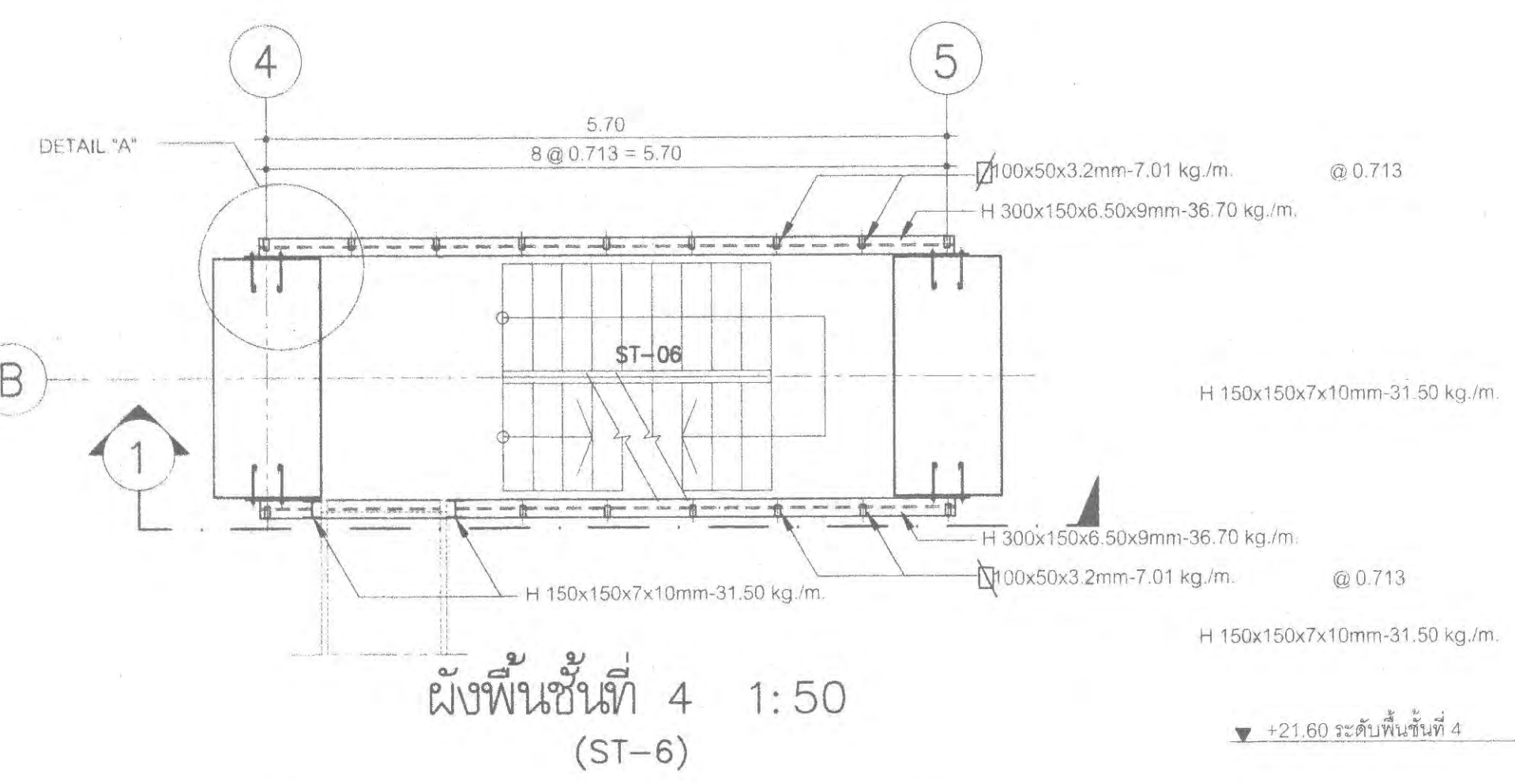
คณบดีกรรมการตรวจรับแบบ		AUTHORIZED SIGNATURE
1. นายวิชาญ พงษ์ทอง	กรรมการ	
2. นายวิชาญ พงษ์ทอง	กรรมการ	
3. นายวิชาญ พงษ์ทอง	กรรมการ	
4. นายวิชาญ พงษ์ทอง	กรรมการ	
5. นายวิชาญ พงษ์ทอง	กรรมการ	
6. นายวิชาญ พงษ์ทอง	กรรมการ	

ISSUE/REVISION			
NO.	DESCRIPTION	BY	DATE
1	แบบก่อสร้างอาคาร - แบบก่อสร้าง	www	30-08-13
2	แบบก่อสร้างอาคาร - แบบก่อสร้าง (แก้ไข)	www	31-10-14

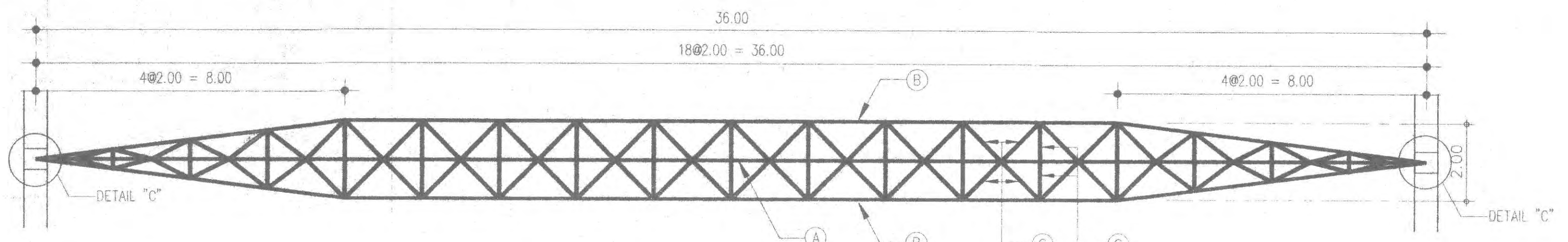
DRAWING TITLE	
ขยายรายละเอียด บันได (ST-6)	

CHECKED BY	SIGNED	DRAWING NO.
ARCHITECT	SIGNED	S-10-10
ARCHITECT	SIGNED	
ARCHITECT	SIGNED	
ARCHITECT	SIGNED	

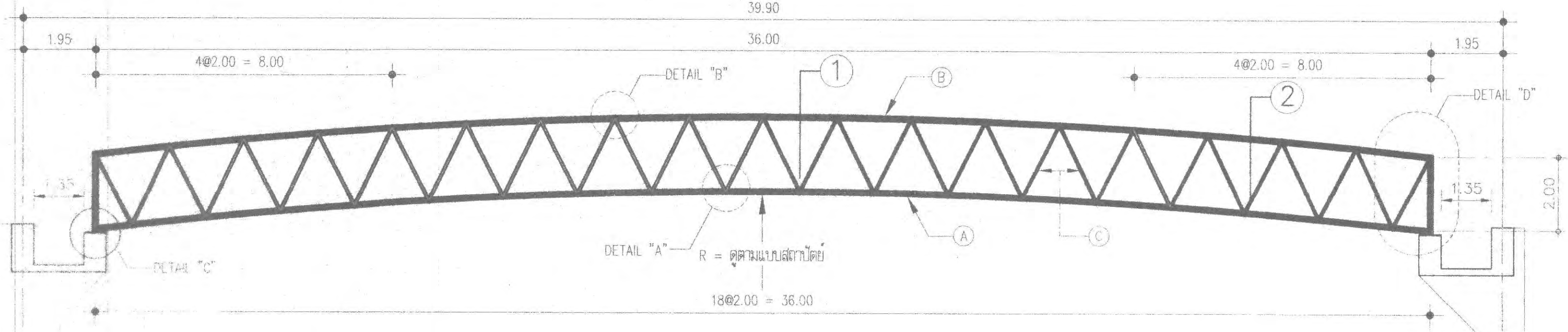
DRAWN BY	PRINTED DATE	REF FILE
	31-10-14	



หมายเหตุ:
- โคน ค้ำเหล็ก ให้ผู้รับจ้างทำกรวดผสมทรายเชื่อม ตัวระบบ อิฐก่อ หรือ ULTRA SONIC TEST พร้อมฉีกรอง รับรอง และรายงานผลการสุ่มทดสอบ ตามมาตรฐาน 2374.
- แผ่นเหล็ก ให้ใช้ NON SINK ของได้ฐานแผ่นเหล็ก ทน 2 ซม.

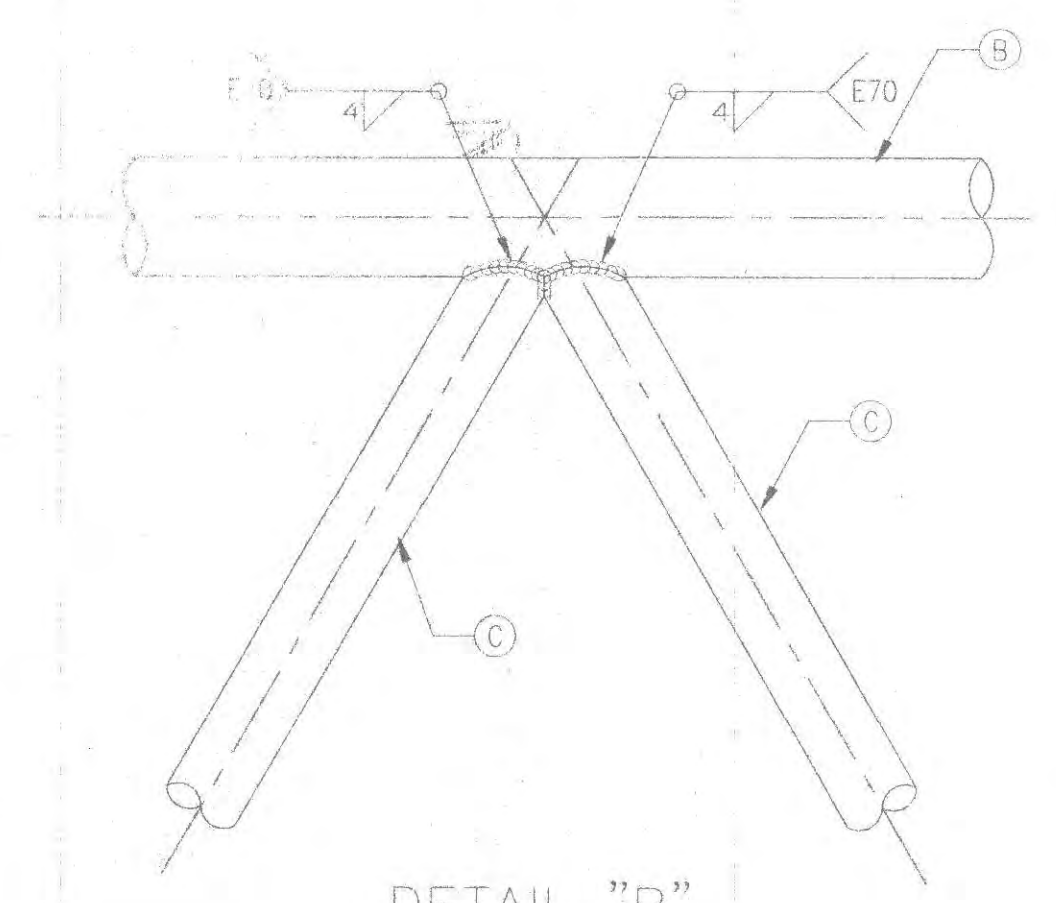


PLAN T3 1:100

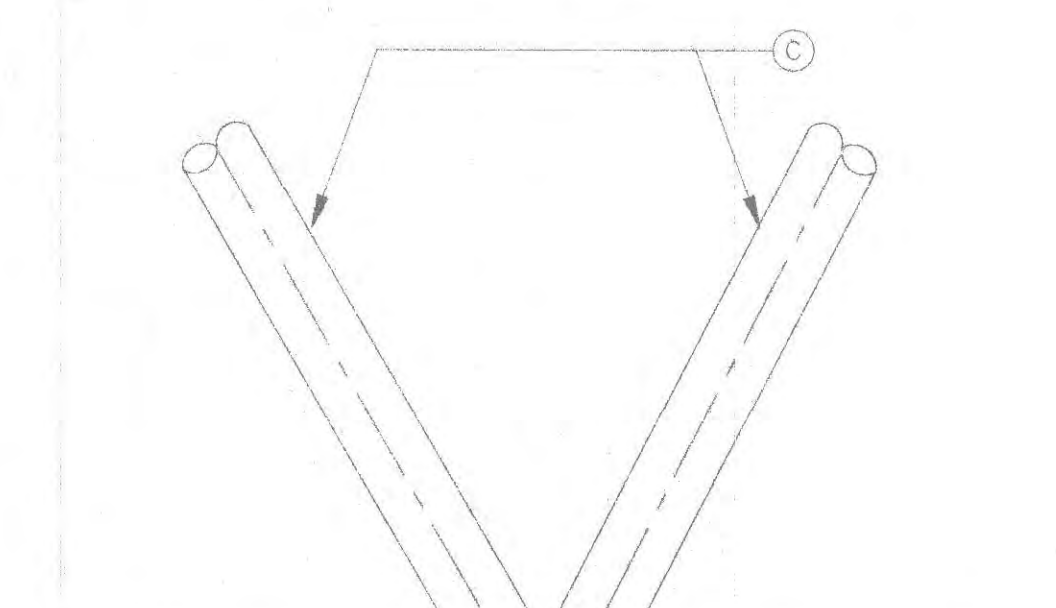


SECTION DETAIL T3 1:100

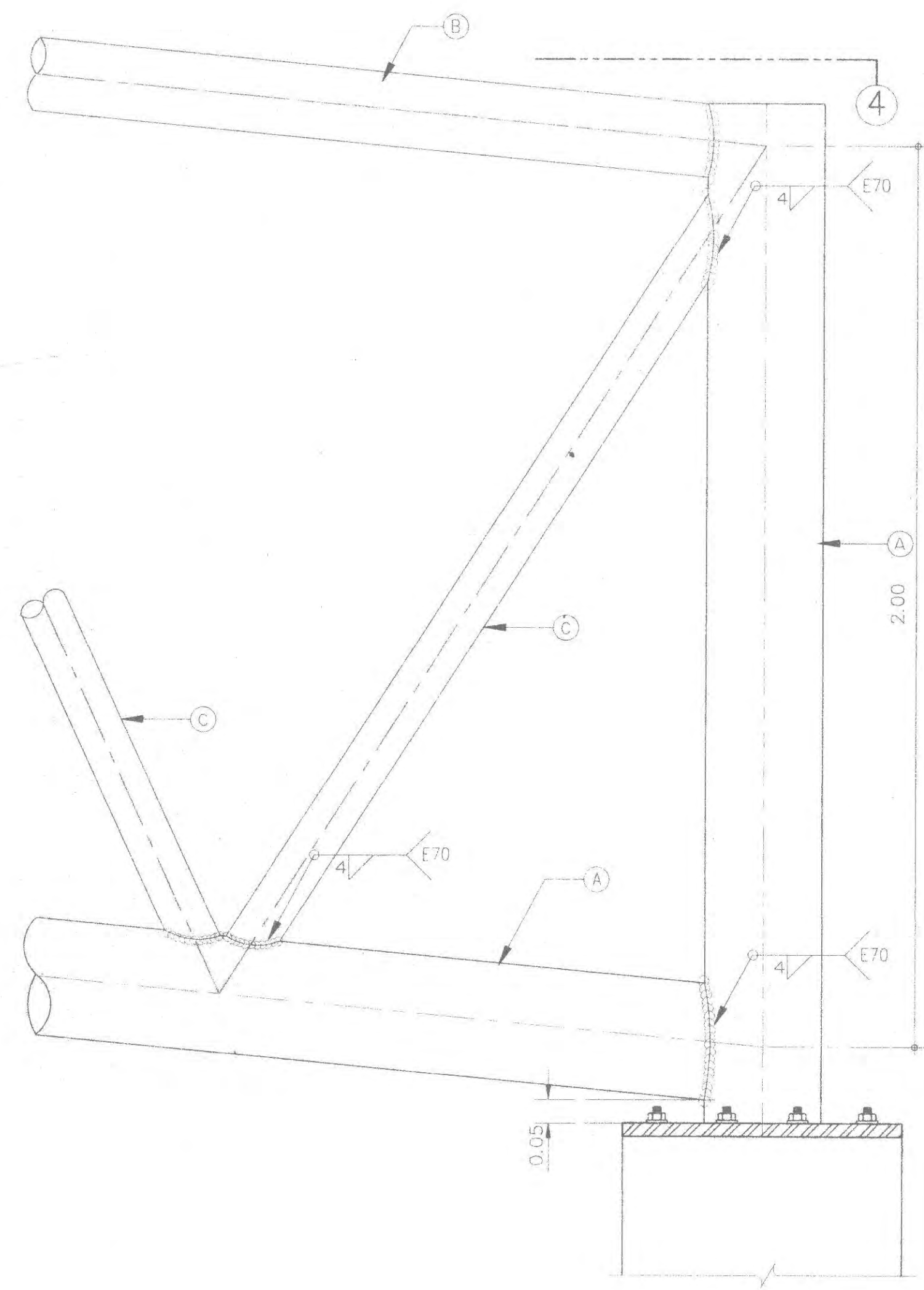
- NOTES:
- (A) = PIPE $\phi 10 \times 6.0$ mm, THK. -38.70 kg./m.
 - (B) = PIPE $\phi 6 \times 4.5$ mm, THK. -17.80 kg./m.
 - (C) = PIPE $\phi 4 \times 4.5$ mm, THK. -12.20 kg./m.



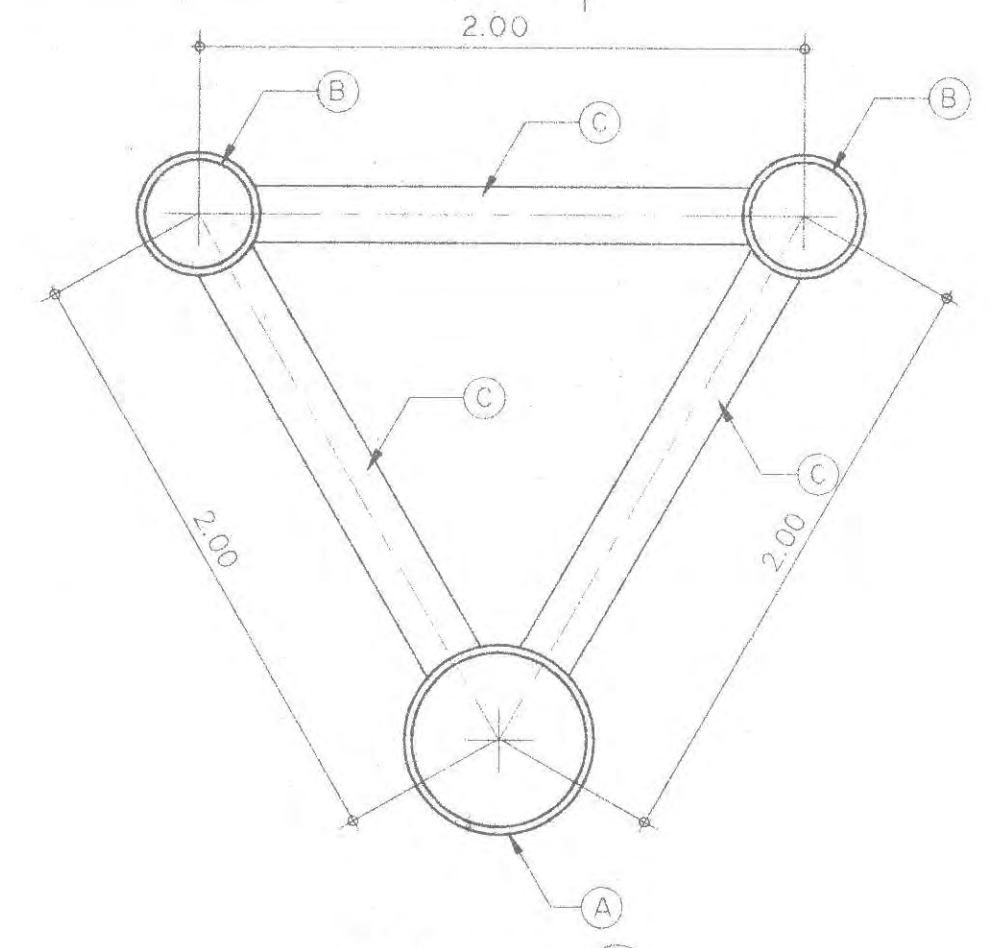
DETAIL "B"



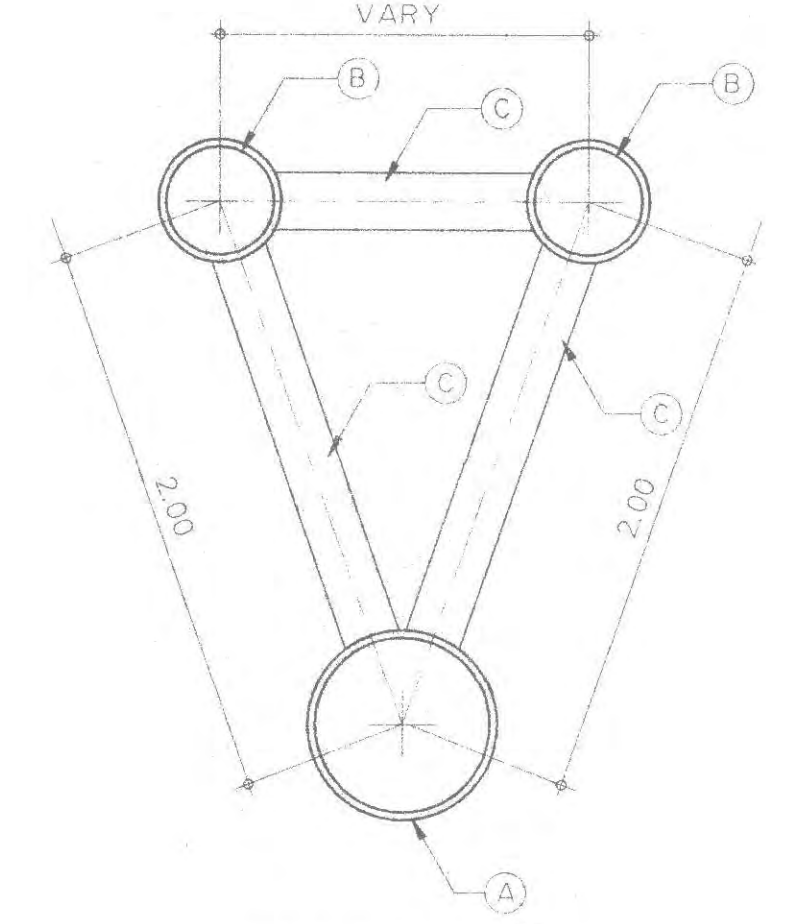
DETAIL "A"



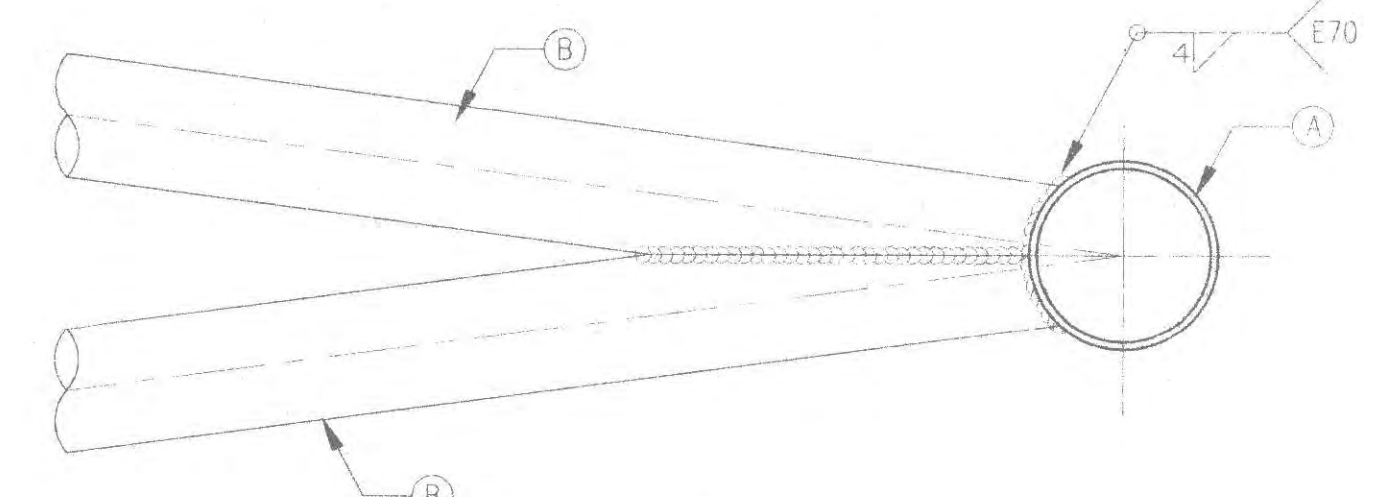
DETAIL "D"



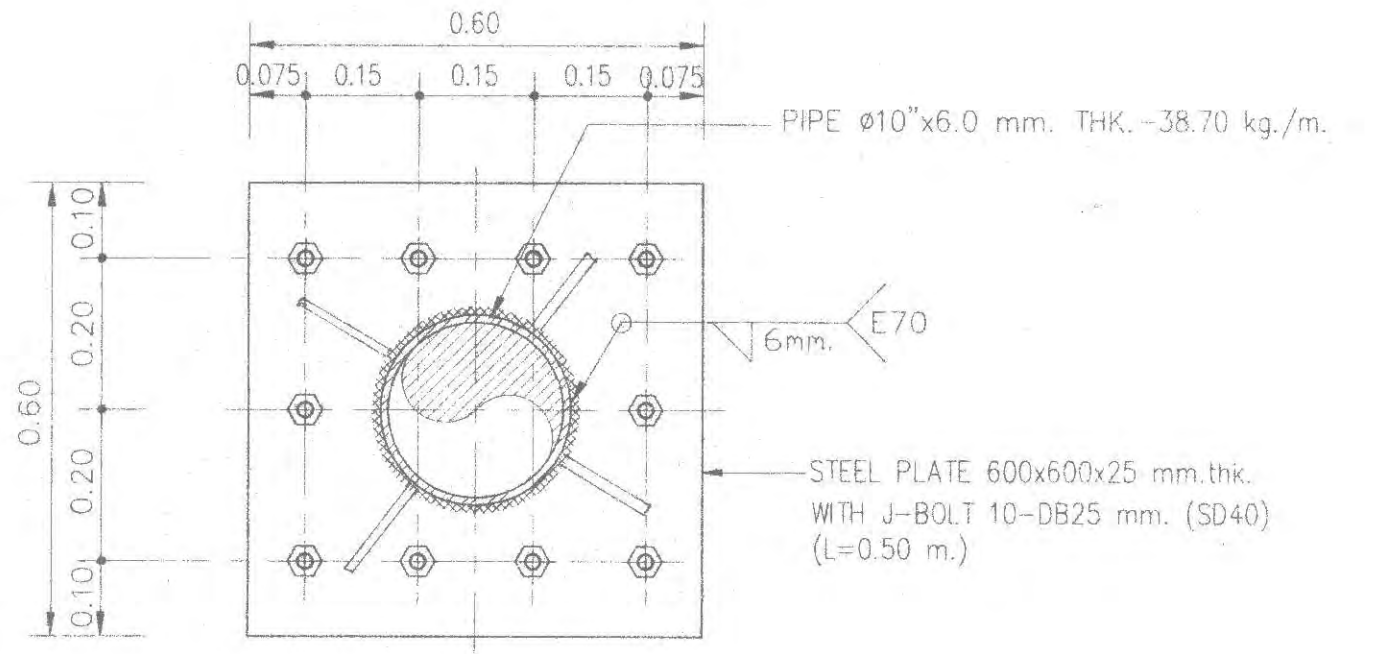
SECTION 1



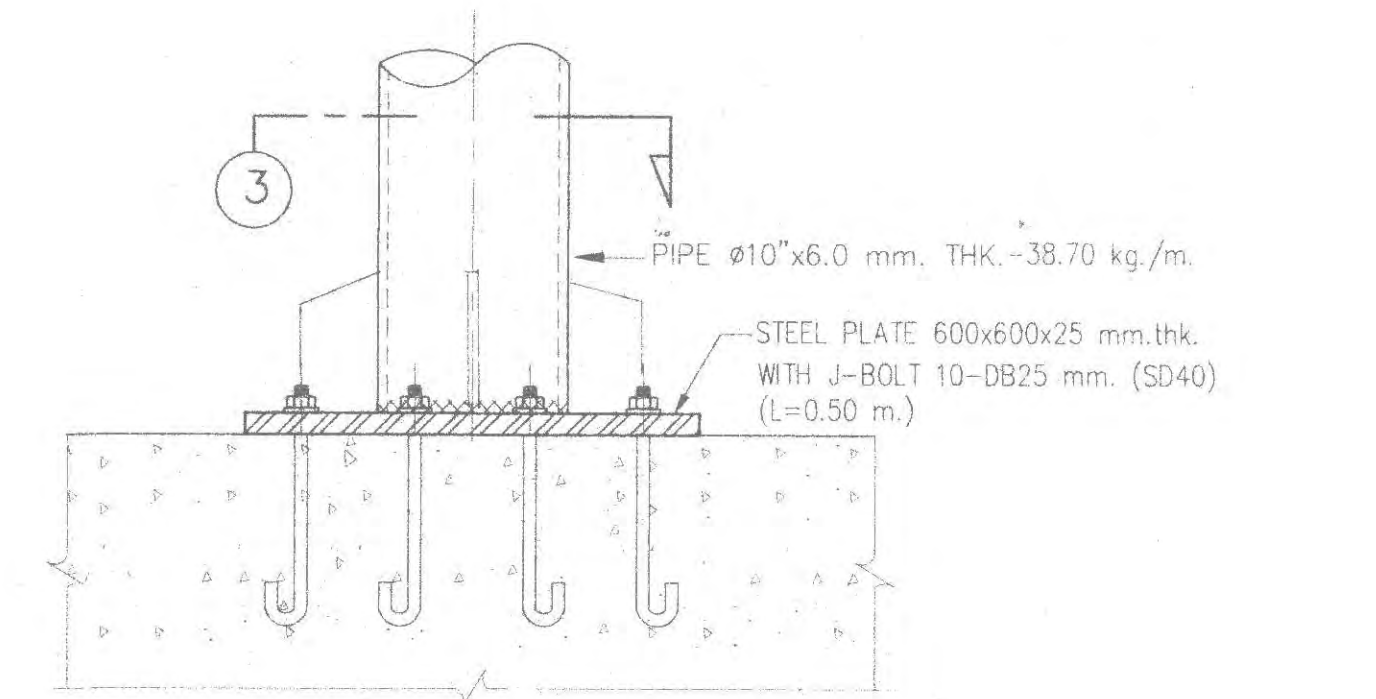
SECTION 2



SECTION 4



SECTION 3 1:10



DETAIL "C"



PROJECT NUMBER RA-13-01
PROJECT NAME

อาคารแสดงนิทรรศการ และการศึกษา
นิทรรศการ จำนวน 1 หลัง

OWNER: **UTK** ราชมณฑล
กรุงเทพ

LOCATION:
เลขที่ 2 ถนนกลางแจ้ง แขวงทุ่งพญาศรี
เขตพญาศรี กรุงเทพมหานคร 10120

architects
regal

บริษัท เรกา สถาปนิก จำกัด

ARCHITECT	AUTHORIZED SIGNATURE
นายสุวิทย์ วัฒนกุล	0-01 328
นายสุวิทย์ วัฒนกุล	0-01 328
นายสุวิทย์ วัฒนกุล	0-01 328
นายสุวิทย์ วัฒนกุล	0-01 328
นายสุวิทย์ วัฒนกุล	0-01 328

STRUCTURAL ENGINEER	AUTHORIZED SIGNATURE
นายสุวิทย์ วัฒนกุล	0-01 328
นายสุวิทย์ วัฒนกุล	0-01 328
นายสุวิทย์ วัฒนกุล	0-01 328
นายสุวิทย์ วัฒนกุล	0-01 328
นายสุวิทย์ วัฒนกุล	0-01 328

ELECTRICAL ENGINEER	AUTHORIZED SIGNATURE
นายสุวิทย์ วัฒนกุล	0-01 328
นายสุวิทย์ วัฒนกุล	0-01 328
นายสุวิทย์ วัฒนกุล	0-01 328
นายสุวิทย์ วัฒนกุล	0-01 328
นายสุวิทย์ วัฒนกุล	0-01 328

MECHANICAL ENGINEER	AUTHORIZED SIGNATURE
นายสุวิทย์ วัฒนกุล	0-01 328
นายสุวิทย์ วัฒนกุล	0-01 328
นายสุวิทย์ วัฒนกุล	0-01 328
นายสุวิทย์ วัฒนกุล	0-01 328
นายสุวิทย์ วัฒนกุล	0-01 328

SANITARY ENGINEER	AUTHORIZED SIGNATURE
นายสุวิทย์ วัฒนกุล	0-01 328
นายสุวิทย์ วัฒนกุล	0-01 328
นายสุวิทย์ วัฒนกุล	0-01 328
นายสุวิทย์ วัฒนกุล	0-01 328
นายสุวิทย์ วัฒนกุล	0-01 328

GENERAL NOTE
THIS DRAWING IS THE PROPERTY OF ARCHITECTS AND IS NOT TO BE REPRODUCED OR COPIED IN ANY MANNER WITHOUT THE WRITTEN PERMISSION OF ARCHITECTS. THE ARCHITECTS SHALL NOT BE RESPONSIBLE FOR ANY DAMAGE OR LOSS OF PROPERTY OR PERSONAL INJURY CAUSED BY THE USE OF THIS DRAWING.

คณะกรรมาการตรวจรับแบบ	AUTHORIZED SIGNATURE
1. นายสุวิทย์ วัฒนกุล	0-01 328
2. นายสุวิทย์ วัฒนกุล	0-01 328
3. นายสุวิทย์ วัฒนกุล	0-01 328
4. นายสุวิทย์ วัฒนกุล	0-01 328
5. นายสุวิทย์ วัฒนกุล	0-01 328
6. นายสุวิทย์ วัฒนกุล	0-01 328

ISSUE/REVISION	NO.	DESCRIPTION	BY	DATE
1. แก้ไขแบบ	1	แก้ไขแบบ	www	30-08-13
2. แก้ไขแบบ	2	แก้ไขแบบ	www	31-10-14

DRAWING TITLE
ขยายรายละเอียด TRUSS
2/9

CHECKED BY	ARCHITECT	SIGNED	DRAWING NO.
www	www	www	S-11-2



PROJECT NUMBER RA-13-01

PROJECT NAME

อาคารแสดงนิทรรศการ และงาน
นิทรรศการ จำนวน 1 หลัง

OWNER: **UTK** ราชมณฑล
กรุงเทพ

LOCATION:
เลขที่ 2 ถนนกลางลำใต้ แขวงทุ่งมหาเมฆ
เขตสาทร กรุงเทพมหานคร 10120

architect
regal
3349 หมู่บ้านนิคมพัฒนา 1/1
ตำบลบางพลีใหญ่ อำเภอบางพลี จังหวัดสมุทรสาคร 11000
TEL +66 (0) 2192-0817
FAX +66 (0) 2192-0818
E-MAIL regalarchitect@gmail.com

บริษัท เรชา สถาปนิก จำกัด

ARCHITECT	AUTHORIZED SIGNATURE
นายสุวิทย์ พงษ์วัฒน์ 1-001 398	
นายวิชาญ ภาณุเดช 8-001 2572	
นางสาววิมลฉัตร พิทยะไพฑูริย์ 2-001 10742	
นายสุวิทย์ พงษ์วัฒน์ 2-001 16278	
นายอรรถสิทธิ์ ภาณุเดช 2-001 15872	
นายวิชาญ ภาณุเดช 2-001 15872	

STRUCTURAL ENGINEER	AUTHORIZED SIGNATURE
วุฒิ ภาณุเดช 8-001 3693	
โยธิน ธีระเกียรติวณิช 8-001 5665	Am
นิรันดร์ สุทธิสุข 7-001 46748	
นิรันดร์ ธีระเกียรติวณิช 7-001 55033	

วิศวกรควบคุมแบบ และ รายการคำนวณโครงสร้าง	AUTHORIZED SIGNATURE
ดร.วิมลฉัตร พิทยะไพฑูริย์ 3-001 1021	

ELECTRICAL ENGINEER	AUTHORIZED SIGNATURE
วุฒิ ภาณุเดช 7-001 859	
ดร.วิมลฉัตร พิทยะไพฑูริย์ 3-001 4506	Am

MECHANICAL ENGINEER	AUTHORIZED SIGNATURE
ดร.วิมลฉัตร พิทยะไพฑูริย์ 3-001 398	
ดร.วิมลฉัตร พิทยะไพฑูริย์ 3-001 1958	Am

SANITARY ENGINEER	AUTHORIZED SIGNATURE
ดร.วิมลฉัตร พิทยะไพฑูริย์ 3-001 368	
ดร.วิมลฉัตร พิทยะไพฑูริย์ 3-001 205	

GENERAL NOTE
1. THIS DRAWING IS THE PROPERTY OF ARCHITECTS 49 LIMITED OR ONE OF ITS AFFILIATES. IT IS ISSUED SUBJECT TO THE TERMS AND CONDITIONS SET OUT IN THE CONTRACT. IT IS NOT TO BE REPRODUCED OR TRANSMITTED IN ANY FORM OR BY ANY MEANS, ELECTRONIC OR MECHANICAL, INCLUDING PHOTOCOPYING, RECORDING, OR BY ANY INFORMATION STORAGE AND RETRIEVAL SYSTEM, WITHOUT THE WRITTEN PERMISSION OF ARCHITECTS 49 LIMITED.
2. DO NOT SCALE THIS DRAWING. USE DIMENSIONS ONLY.
3. โปรดใช้ขนาดที่ปรากฏในแบบแปลนเป็นมาตรฐาน

คณะกรรมการตรวจรับแบบ	AUTHORIZED SIGNATURE
1. นายสุวิทย์ พงษ์วัฒน์ 1-001 398	
2. นายวิชาญ ภาณุเดช 8-001 2572	
3. นายวิมลฉัตร พิทยะไพฑูริย์ 2-001 10742	
4. นายอรรถสิทธิ์ ภาณุเดช 2-001 16278	
5. นายสุวิทย์ พงษ์วัฒน์ 2-001 15872	
6. นายวิชาญ ภาณุเดช 2-001 15872	

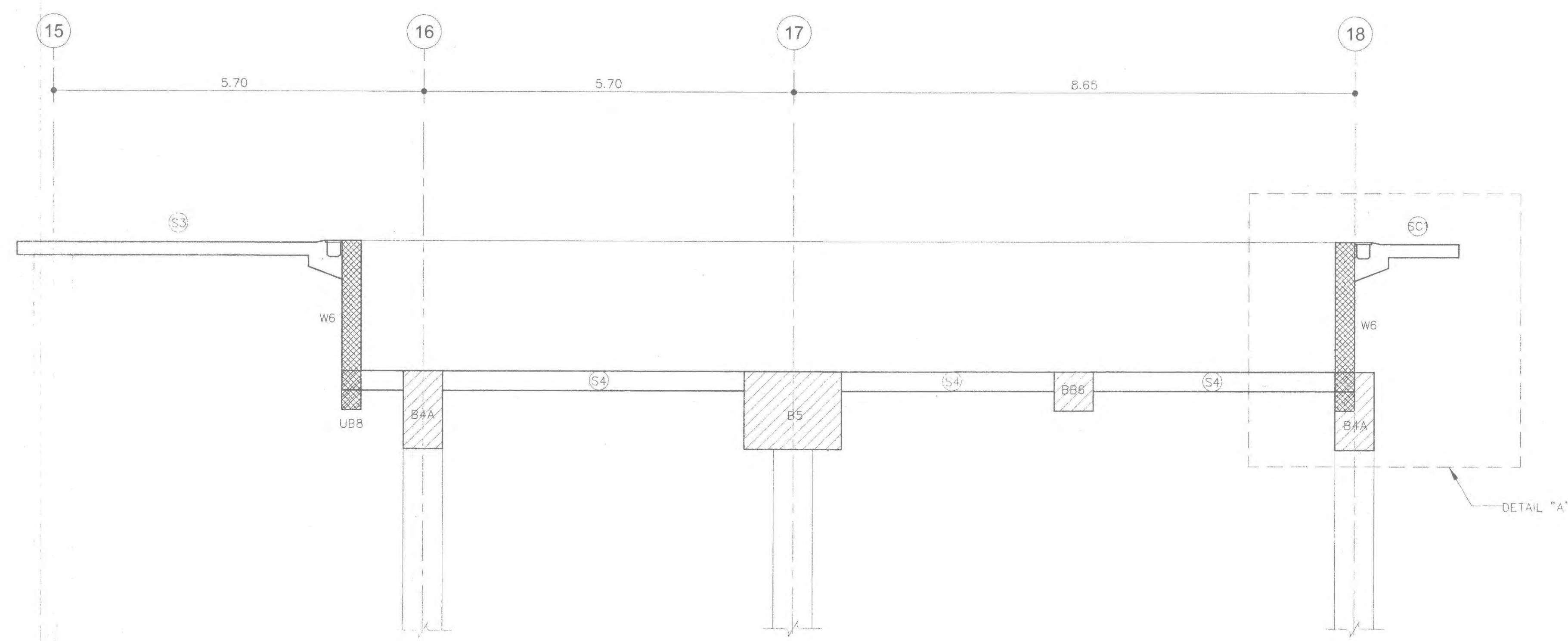
ISSUE / REVISION	DESCRIPTION	BY	DATE
1	แบบแปลนโครงสร้าง - แบบก่อสร้าง	Am	30-08-13
2	แบบแปลนโครงสร้าง - แบบก่อสร้าง (แก้ไข)	Am	21-10-14

DRAWING TITLE

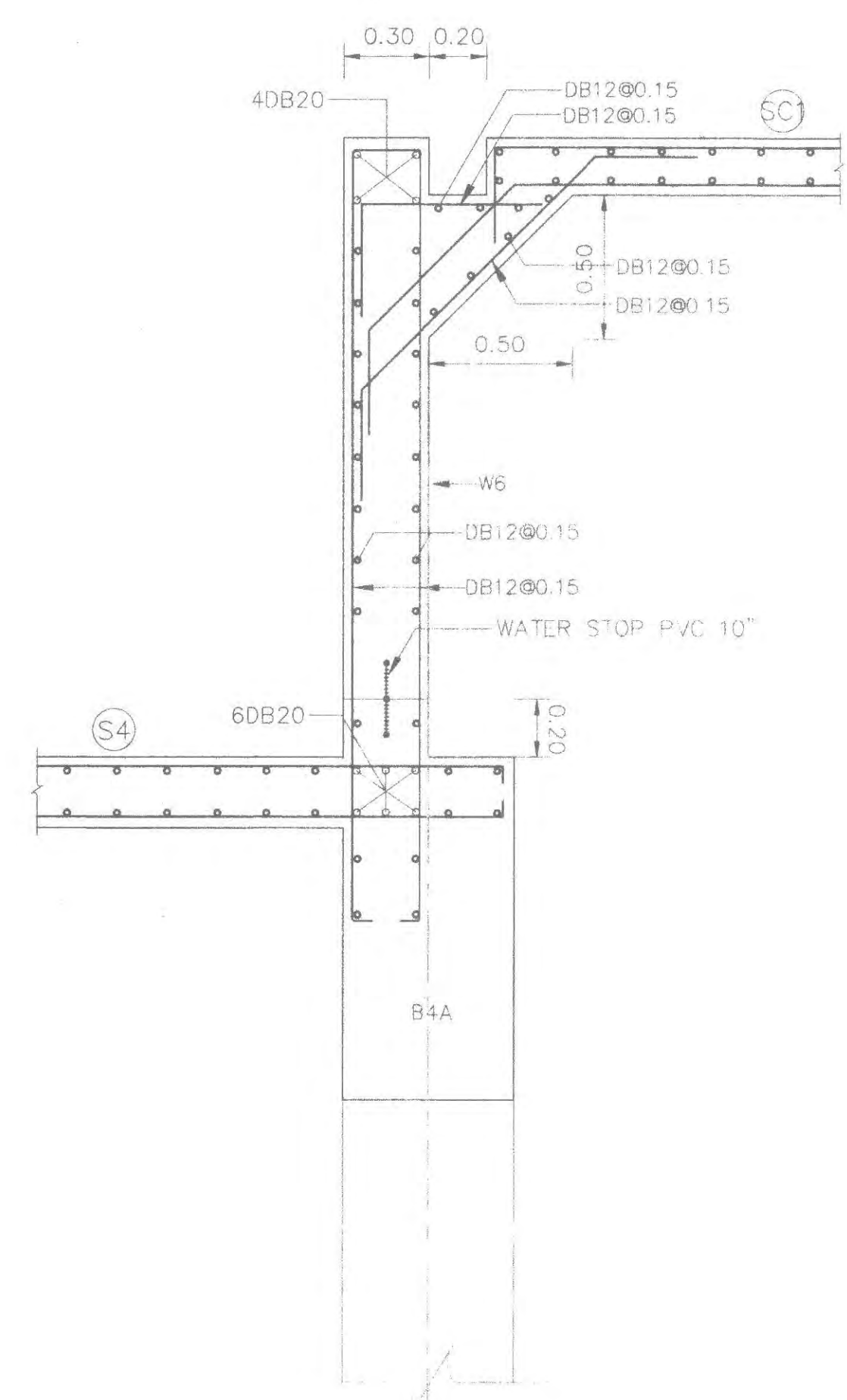
ขยายรายละเอียด สระวางย่น
2/2

CHECKED BY	SIGNED	DRAWING NO.
Am		S-12-2

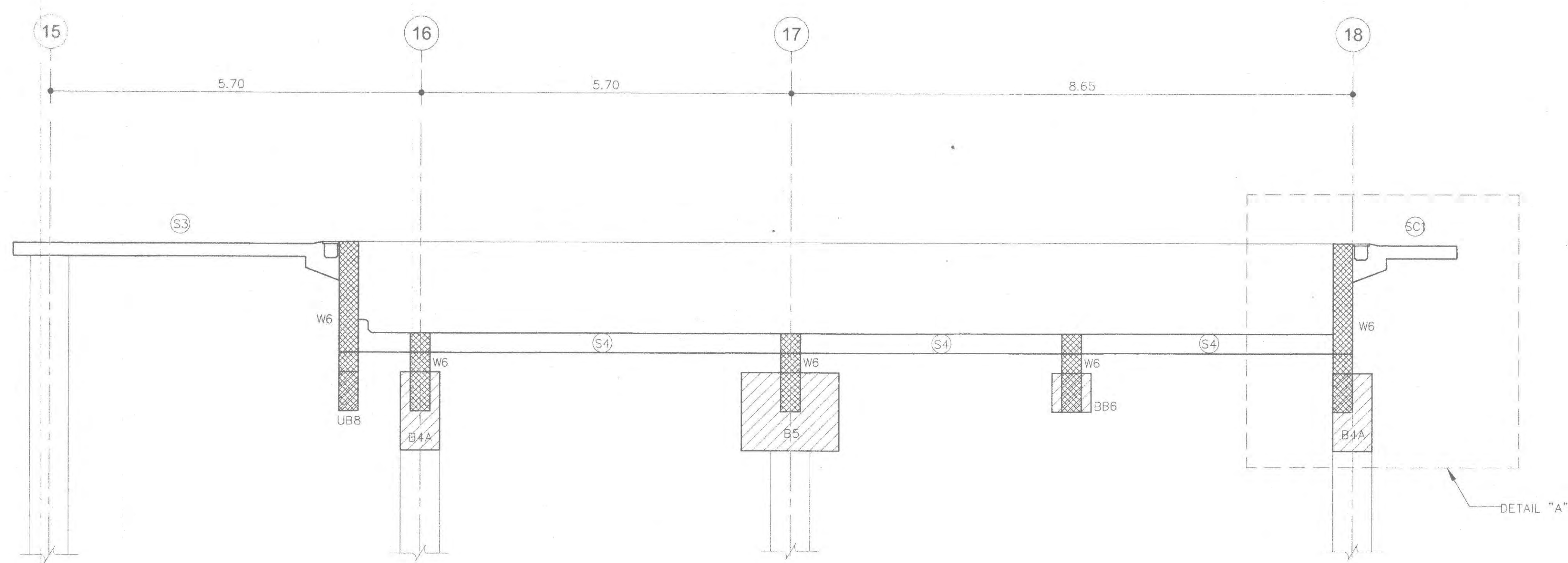
31-10-14



SECTION P2 1:50



DETAIL "A" 1:20



SECTION P3 1:50